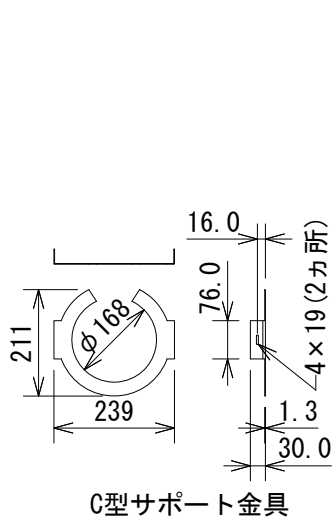


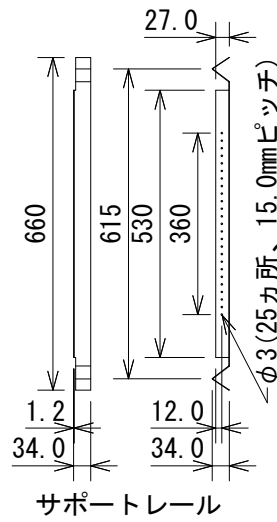
仕様

周波数レンジ(-10dB)	74Hz~20kHz	
カバレッジ角(1~16kHz平均)	120°	
最大音圧レベル(1m)	108dB SPL(ピーク)	
感度(1~16kHz平均)	87dB SPL	
公称インピーダンス	8Ω	
許容入力(プログラム/ピンク)※	60W/30W	
トランス・タップ	100V	25W、12.5W、6.3W
	70V	25W、12.5W、6.3W、3.2W
ドライバー構成	LF	4インチ(102mm)
	HF	0.75インチ(19mm)
端子(入力/ループスルー)	ユーロブロック	
色	白または黒(-BK)	
寸法(φ×H)	196×197mm	
開口寸法	171mm	
取付可能板厚	10~32mm	
質量	2.2kg	
付属品	C型サポート金具×2、サポートレール×4、金具固定ねじ×4、開口テンプレート×2、塗装用シールド×2、和文取扱説明書	

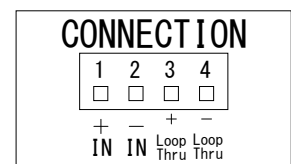
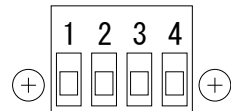
※100時間、ピンクノイズ:IEC/クレストファクター6dB



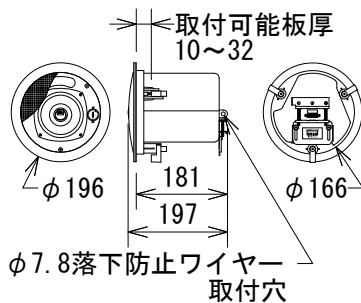
C型サポート金具



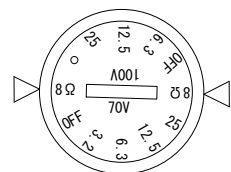
サポートレール



端子拡大図



φ7.8落下防止ワイヤー
取付穴



入力選択スイッチ拡大図

(単位: mm)

※仕様及び外観は予告なく変更されることがあります。
また、同一商品でも若干の個体差があることがあります。ご了承ください。

NOTE			TITLE			
			JBL PROFESSIONAL			
			天井埋込用同軸2-wayフルレンジ・スピーカー			
			Control 14C/T			
PAPER SIZE	SCALE	DATE	DESIGN	DRAWN	CHECK	DRAWING NO.
A4	1/15	'17.02.		N. Sasaki		