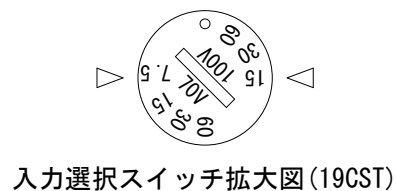
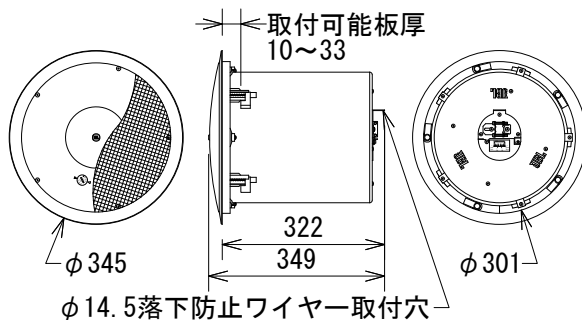
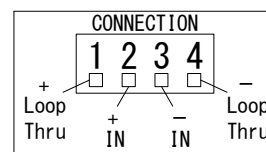
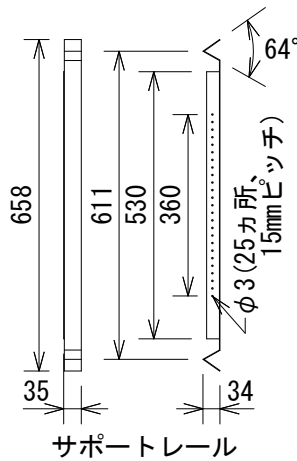
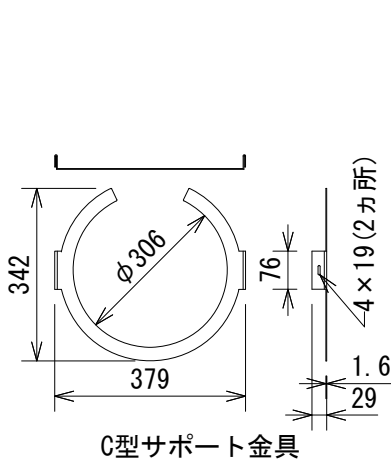


仕様

	Control 19CS	Control 16CST
周波数レンジ(-10dB)	42~200Hz	42~200Hz
許容入力(プログラム/ピンク)※	200W/100W	—
感度(1W、1m)	89dB SPL	89dB SPL
公称インピーダンス	8Ω	—
トランス・タップ	100V	75W、30W、15W
	70V	75W、30W、15W、7.5W
ドライバー構成	200mm	200mm
クロスオーバー周波数	4.0kHz	4.0kHz
端子(入力/ループスルー)	ユーロブロック	ユーロブロック
色	白	白
寸法(φ×H)	345×349mm	345×349mm
開口寸法	306mm	306mm
取付可能板厚	10~33mm	10~33mm
質量	9.1kg	9.9kg
付属品	C型サポート金具×2、サポートレール×4、金具固定ねじ×4、開口テンプレート×2、 塗装用シールド×2、和文取扱説明書	

※100時間、ピンクノイズ:40~400Hz/クレストファクター-6dB



(単位: mm)

※仕様及び外観は予告なく変更されることがあります。
また、同一商品でも若干の個体差があることがあります。ご了承ください。

NOTE			TITLE			
			JBL PROFESSIONAL 天井埋込用サブウーファー Control 19CS、Control 19CST			
PAPER SIZE	SCALE	DATE	DESIGN	DRAWN	CHECK	DRAWING NO.
A4	1/15	'17.02.		N. Sasaki		