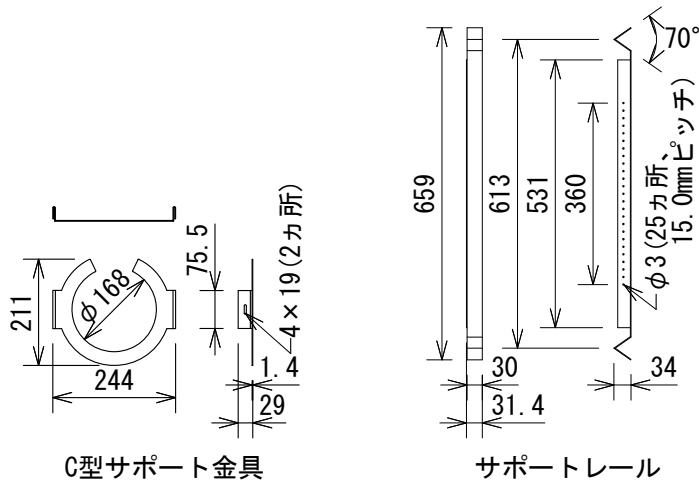


仕様

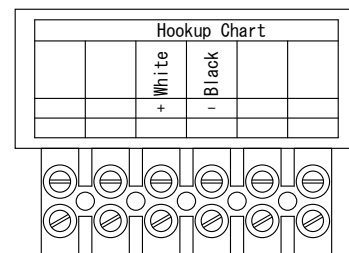
		Control 24C Micro	Control 24CT Micro
周波数レンジ(-10dB)		85Hz~25kHz	85Hz~25kHz
カバレッジ角(500Hz~10kHz平均)		150°	150°
許容入力(プログラム/ピンク)※		30W/15W	—
感度(1W、1m)		86dB SPL	86dB SPL
公称インピーダンス		8Ω	—
トランス・タップ	100V	—	9W、4W、2W、1W
	70V	—	9W、4W、2W、1W、0.5W
ドライバー構成	LF	115mm	115mm
	HF	12mm	12mm
クロスオーバー周波数		3.5kHz	3.5kHz
入力端子		ねじ止め	ねじ止め
色		白	白
寸法(φ×H)		200×117mm	200×117mm
開口寸法		172mm	172mm
取付可能板厚		10~30mm	10~30mm
質量		1.7kg	2.0kg
付属品		C型サポート金具×2、サポートレール×4、金具固定ねじ×4、ケーブル固定金具×2、開口テンプレート×2、塗装用シールド×2、和文取扱説明書	

※100時間、ピンクノイズ:IEC/クレストファクター6dB

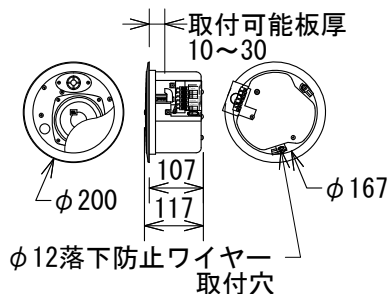


C型サポート金具

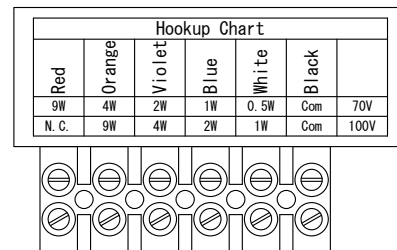
サポートレール



Control 24C Micro端子拡大図



(単位: mm)



Control 24CT Micro端子拡大図

※仕様及び外観は予告なく変更されることがあります。また、同一商品でも若干の個体差があることがあります。ご了承ください。

NOTE			TITLE			
			JBL PROFESSIONAL			
			天井埋込用2-Wayフルレンジ・スピーカー			
			Control 24C Micro、Control 24CT Micro			
PAPER SIZE	SCALE	DATE	DESIGN	DRAWN	CHECK	DRAWING NO.
A4	1/15	'17.02.		N. Sasaki		