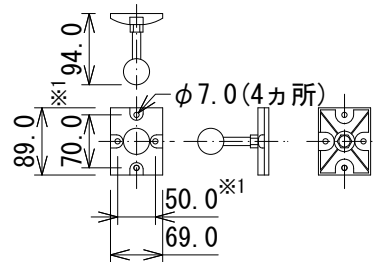


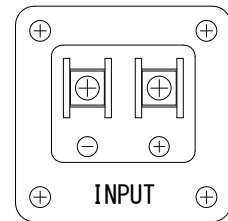
仕様

周波数レンジ(-10dB)	60Hz~20kHz	
カバー角(水平×垂直)	100° × 100°	
許容入力(プログラム/ピンク)※	200W/100W	
感度(1W, 1m)	90dB SPL	
公称インピーダンス	8Ω	
トランス・タップ	70V	30W、15W、7.5W、3.7W
	100V	30W、15W、7.5W
ドライバー構成	LF	5.25インチ (135mm)
	HF	0.75インチ (19mm)
色	黒または白(-WH)	
寸法(W×H×D)	188×244×155mm(除突起部)	
質量	3.5kg	
付属品	壁取付金具×2、六角レンチ	

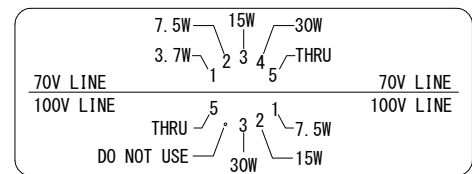
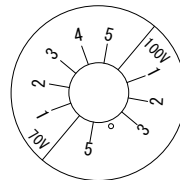
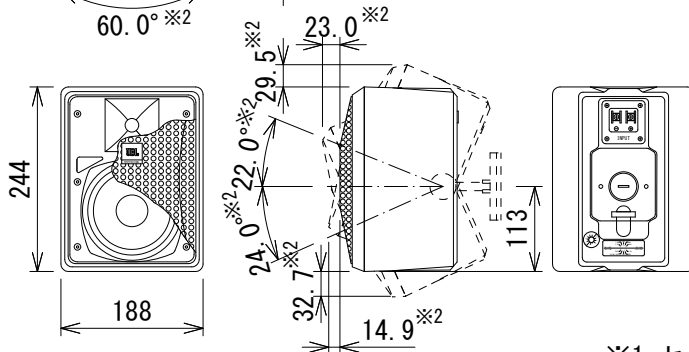
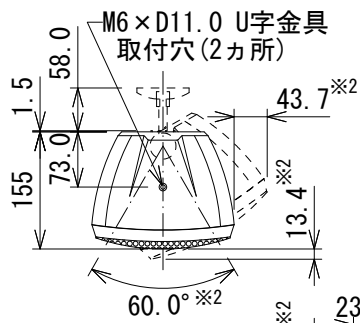
※2時間、ピンクノイズ:IEC/クレストファクター6dB



壁取付金具



端子拡大図



入力選択スイッチ拡大図

※1 センター振り分け

※2 付属壁取付金具使用時の可変振り角度および寸法

(単位: mm)

※仕様及び外観は予告なく変更されることがあります。  
また、同一商品でも若干の個体差があることがあります。ご了承ください。

NOTE			TITLE			
			JBL PROFESSIONAL			
			2-Wayフルレンジ・スピーカー			
			Control 25-1			
PAPER SIZE	SCALE	DATE	DESIGN	DRAWN	CHECK	DRAWING NO.
A4	1/10	'17.02.		N. Sasaki		