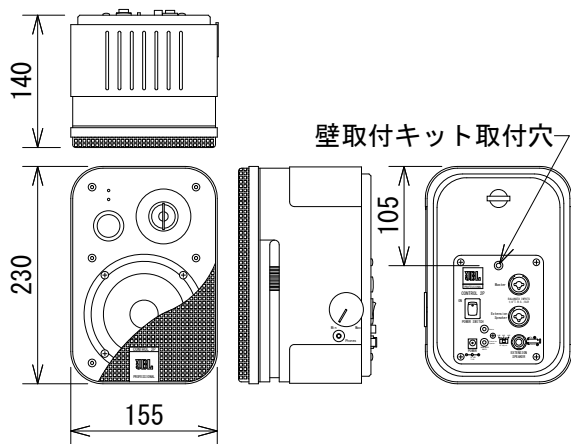


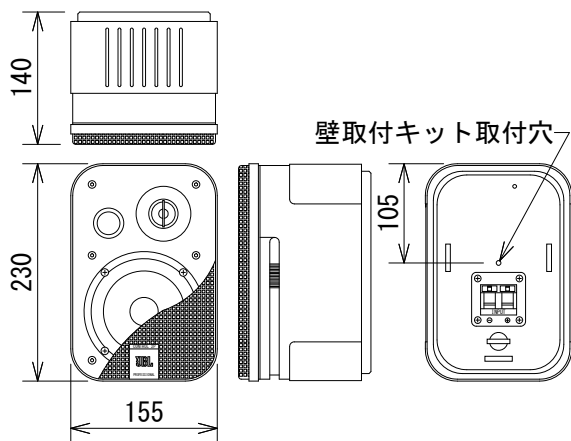
仕様

周波数レンジ(-10dB)	80Hz~20kHz
最大音圧レベル	111dB SPL ※(マスタースピーカー単体) 115dB SPL ※(ペア)
ドライバー構成	LF 135mm
	HF 19mm
クロスオーバー周波数	4.2kHz
パワーアンプ出力	35W×2
電源	AC100V、50/60Hz
消費電力	57W
色	黒
寸法(W×H×D)	155×230×140mm(除突起部)
質量	2.6kg(マスター・スピーカー)、2.3kg(エクステンション・スピーカー)
付属品	エクステンション・スピーカー接続ケーブル、角度調整台座×2、電源アダプター、電源アダプター壁取付ケース、和文取扱説明書

※IECピンクノイズ(1m)



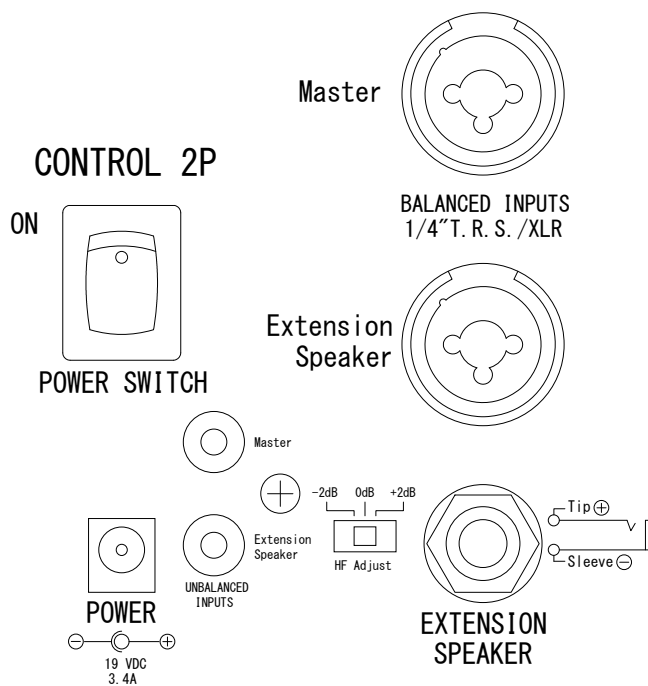
マスター・スピーカー



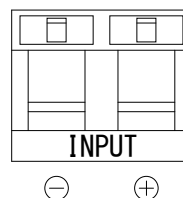
エクステンション・スピーカー

(単位: mm)

※仕様及び外観は予告なく変更されることがあります。
また、同一商品でも若干の個体差があることがあります。ご了承ください。



マスター・スピーカー背面パネル拡大図



エクステンション・スピーカー端子拡大図

NOTE			TITLE			
			JBL PROFESSIONAL			
			パワード2-Wayフルレンジ・スピーカー			
			Control 2P			
PAPER SIZE	SCALE	DATE	DESIGN	DRAWN	CHECK	DRAWING NO.
A4	1/8	'17.02.		N. Sasaki		