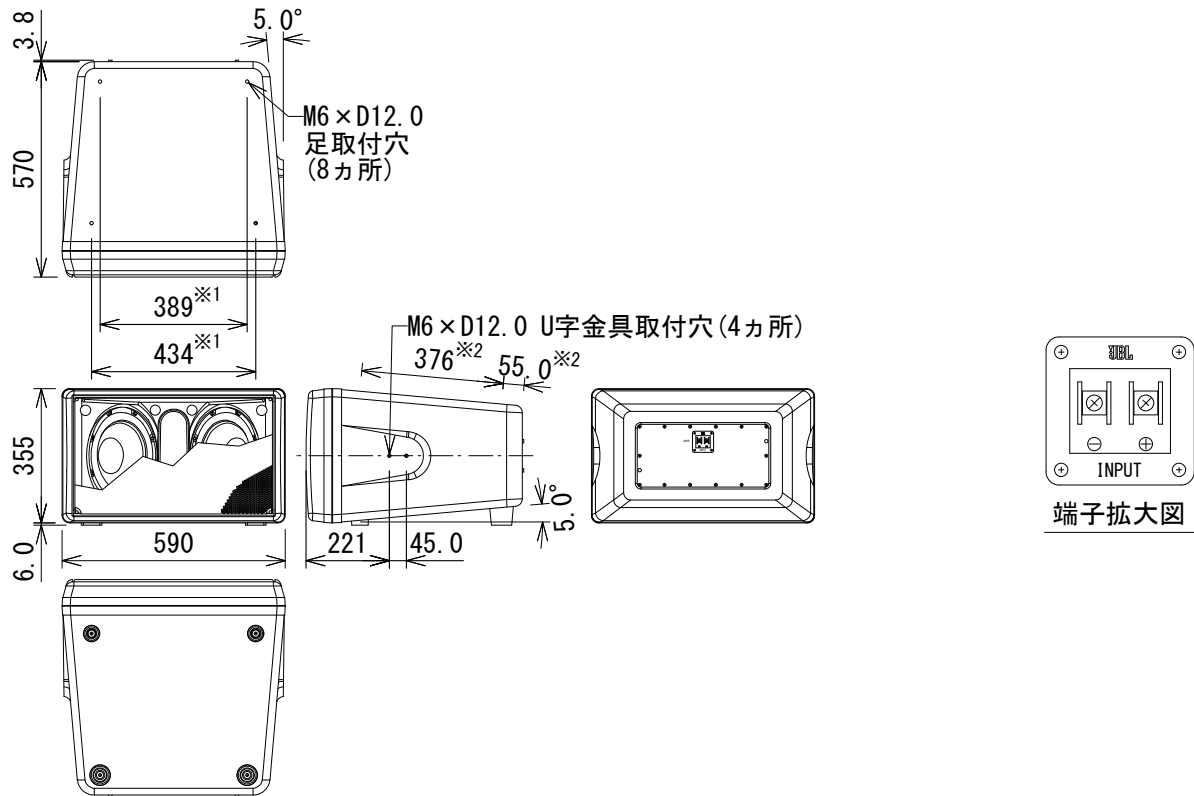


仕様

| | |
|-------------------|-------------------------------------|
| 周波数レンジ(-10dB) | 38~500Hz |
| 許容入力(プログラム/ピンク) ※ | 1000W/500W |
| 感度(1W, 1m) | 95dB SPL |
| 公称インピーダンス | 8Ω × 2 |
| ドライバー構成 | 10インチ(254mm) × 2 |
| 推奨フィルター | HPF 45Hz、24dB/oct、Butterworth |
| 色 | 黒または白(-WH) |
| 寸法(W×H×D) | 590×355×570mm(除突起部) |
| 質量 | 23kg |
| 付属品 | 端子カバー(MTC-PC2)、床置き用の足×4、スタッキング用の足×4 |

※ 100時間、ピンクノイズ:IEC/クレストファクター6dB



※1 センター振り分け

※2 上下面M6寸法

(単位: mm)

※仕様及び外観は予告なく変更されることがあります。また、同一商品でも若干の個体差があることがあります。ご了承ください。

| | | | | | | |
|------------|-------|---------|------------------|-----------|-------|-------------|
| NOTE | | | TITLE | | | |
| | | | JBL PROFESSIONAL | | | |
| | | | サブウーファー | | | |
| | | | Control SB2210 | | | |
| PAPER SIZE | SCALE | DATE | DESIGN | DRAWN | CHECK | DRAWING NO. |
| A4 | 1/20 | '17.02. | | N. Sasaki | | |