

CTLB-28-1

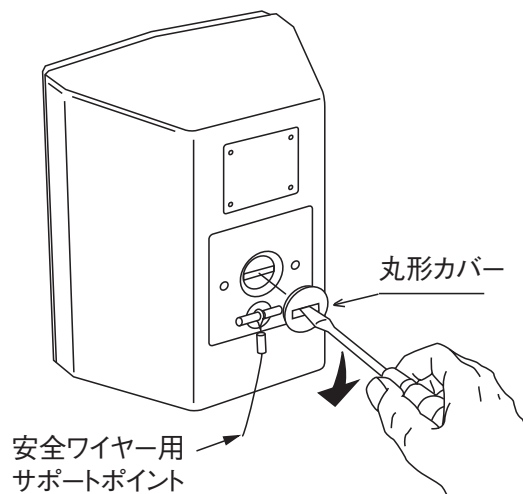
取付手順

■ 梱包内容の確認

- | | | | |
|------------|-----------|---------------------|-----------|
| ・ Lアダプター | 2 個 | ・ M8 ボルト | 2 本 |
| ・ 取付ボール | 2 個 | ・ ボール取付スペーサー | 2 枚 |
| ・ M8 ワッシャー | 2 枚 | ・ M8 ナット (ナイロンナック付) | 2 個 |
| ・ M3 ねじ | 4 本 | ・ M3 ワッシャー | 4 枚 |
| ・ 六角レンチ | 1 個 | ・ M6 セムスねじ | 4 本 |

■ 取付手順

1. スピーカー背面にある丸形カバーを外します。



2. スピーカーの取付方法により、下記の図 a~d より 1 つ選択し、図に従って取付ボールを L アダプターに取り付けます。
(スピーカーを取り付ける方向によって、取付ボールやねじの位置が異なります。)
3. L アダプターに取り付けたボールを丸形カバーを外した穴に入れてから、サポートガイドねじを取り付けます。

図 a : 高域ドライバーを、正面向かって上 で取り付ける場合

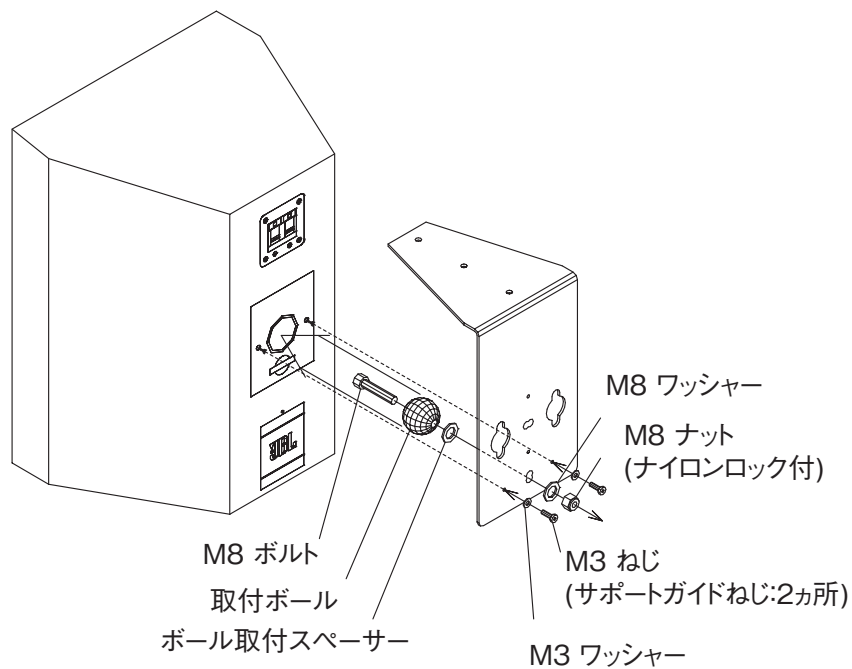


図 b : 高域ドライバーを、正面向かって下 で取り付ける場合

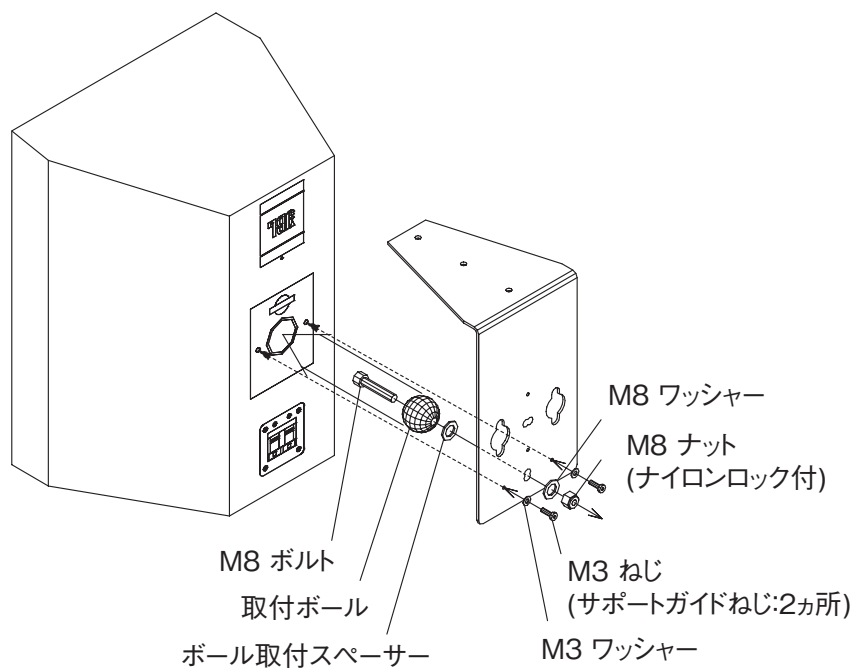


図 c: 高域ドライバーを、正面向かって右 で取り付ける場合

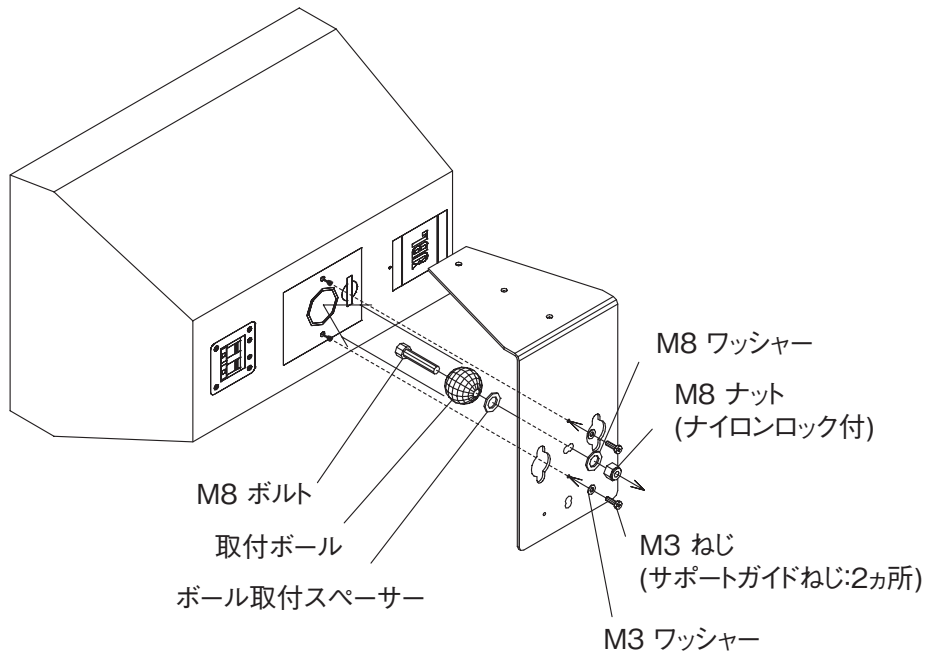
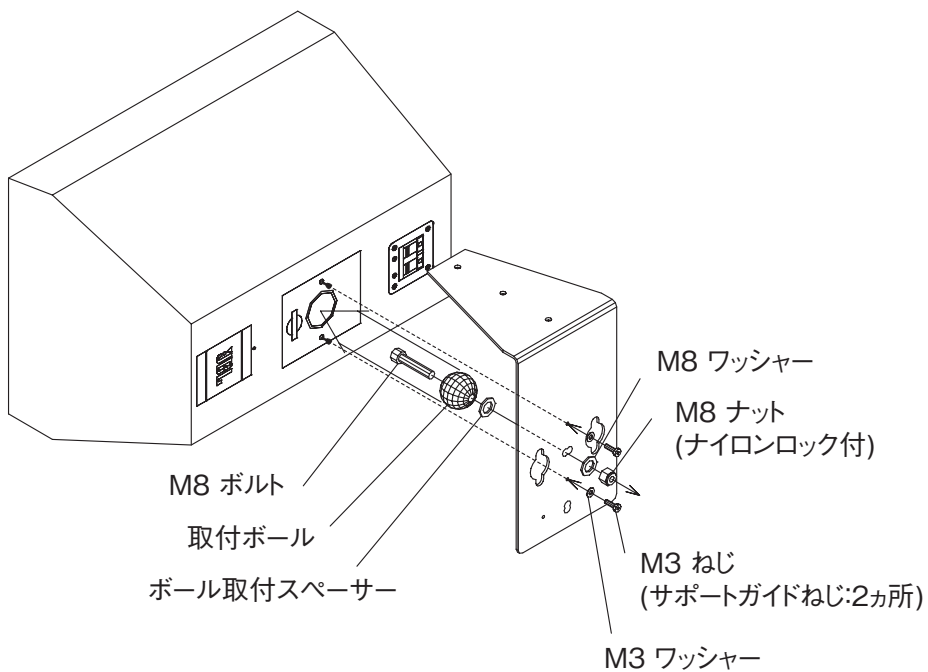
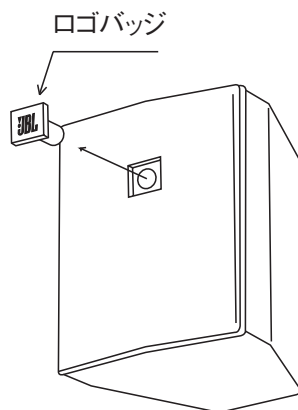


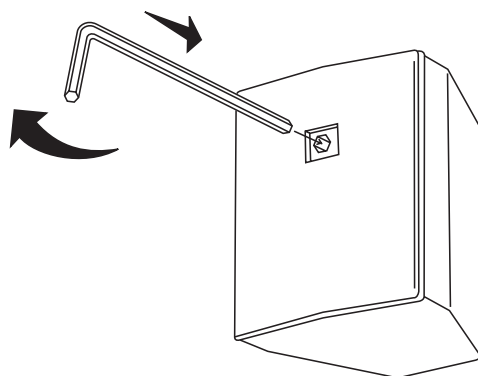
図 d: 高域ドライバーを、正面向かって左 で取り付ける場合



4. スピーカー前面の JBL ロゴバッジを外します。



5. JBL ロゴバッジを外した穴に六角レンチを入れ、ボルトを締めて固定します。
最後に、JBL ロゴバッジを取り付けます。



2017.01

●商品写真やイラストは、実際の商品と一部異なる場合があります。●掲載内容は発行時のもので、予告なく変更されることがあります。変更により発生したいかなる損害に対しても、弊社は責任を負いかねます。●記載されている商品名、会社名等は各社の登録商標、または商標です。

HIBINO

<http://www.hibino.co.jp/>
E-mail: proaudiosales@hibino.co.jp

ヒビノ株式会社 ヒビノプロオーディオセールス Div.

営業部
〒108-0075 東京都港区港南3-5-12
TEL: 03-5783-3110 FAX: 03-5783-3111
札幌オフィス
〒063-0813 北海道札幌市西区琴似三条1-1-20
TEL: 011-640-6770 FAX: 011-640-6776

大阪ブランチ
〒564-0051 大阪府吹田市豊津町18-8
TEL: 06-6339-3890 FAX: 06-6339-3891
名古屋オフィス
〒450-0003 愛知県名古屋市中村区名駅南3-4-26
TEL: 052-589-2712 FAX: 052-589-2719

福岡ブランチ
〒812-0041 福岡県福岡市博多区吉塚4-14-6
TEL: 092-611-5500 FAX: 092-611-5509