

MTC-2P 壁面取付金具 安全上のご注意

お使いになる方や他の人への危害と財産の損害を未然に防ぎ、安全に正しくお使いいただくために、重要な内容を以下に記載しています。

●危険や損害の大きさと切迫の程度を明示するために、誤った扱いをすると生じることが想定される内容を「警告」「注意」の二つに区分しています。

警告

人が死亡または重傷を負う可能性が想定される内容です。

- ・ 取り付け工事は建築関連法に則り、技術と経験を持った専門業者が行ってください。
- ・ 平坦かつ厚さが均一で重量に耐えられる壁に取り付けてください。強度が不十分な場合には落下事故などの原因となります。取り付け場所の選定には十分注意し、補強作業を施して安全を確認した上で取り付けてください。
- ・ 振動する場所、油の付着しやすい場所、風呂・シャワー室など湿気が多い場所やほこりの多い場所には設置しないでください。金具の劣化による落下や火災の原因となります。

注意

人が障害を負う可能性及び物理的障害が発生する可能性が想定される内容です。

- ・ ネジなどの固定部位の締め付けはしっかり行ってください。部品の落下などでけがや器物破損の原因となります。
- ・ 取り付け部が劣化すると、落下などの原因となります。定期的に点検をしてください。

※金具本体の不良以外で発生した事故や注意事項を無視して発生した事故、設置方法の不備による落下などの事故に対する責任は一切、弊社は負いかねますのでご了承ください。



10/01 PROFESSIONAL

- この製品を安全にお使いいただくために、設置・運用には十分な安全対策を行ってください。
- 本紙に記載されている商品名、会社名等は、各社の登録商標または商標です。
- JBL PROFESSIONALはA Harman International Companyのブランドです。その他、この取扱説明書に掲載されている商品名、会社名等は各社の登録商標および商標です。

HIBINO

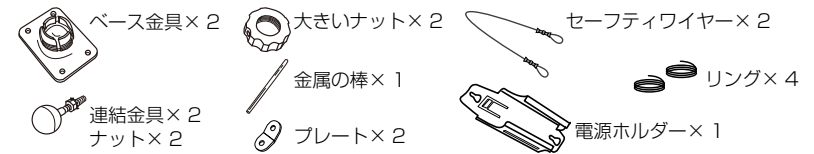
http://www.hibino.co.jp/
E-mail: proaudiosales@hibino.co.jp

ヒビノ株式会社 ヒビノプロオーディオセールス Div.

営業部 〒108-0075 東京都港区南3-5-12 TEL: 03-5783-3110 FAX: 03-5783-3111 北海道オフィス 〒063-0813 北海道札幌市西区琴似三条1-1-20 TEL: 011-640-6770 FAX: 011-640-6776	大阪プランチ 〒564-0051 大阪府吹田市豊津町18-8 TEL: 06-6339-3890 FAX: 06-6339-3891 名古屋オフィス 〒450-0003 愛知県名古屋市中村区名駅南3-4-26 TEL: 052-589-2712 FAX: 052-589-2719	福岡プランチ 〒812-0041 福岡県福岡市博多区吉塚4-14-6 TEL: 092-611-5590 FAX: 092-611-5599
--	---	--

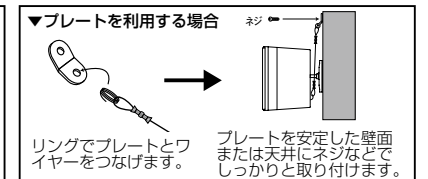
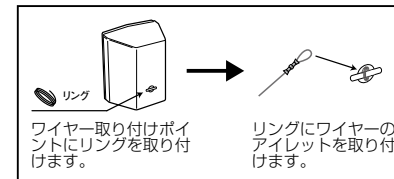
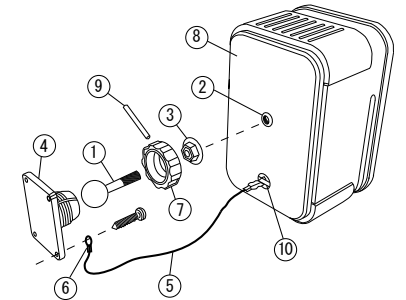
壁への設置の仕方

【内容物の確認】



【設置の仕方】

- 1) ナット(③)に通した連結金具(①)をキャビネット(⑧)にあるインサートポイント(②)に入れ、しっかりとねじ込みます。
※図のように、ナットは面積の広い方がスピーカー側になるようにしてください。
- 2) ナット(③)をレンチ等を用いてしっかりと締め付けます。ナット(③)を締めることで、連結金具(①)とキャビネット(⑧)を固定します。
- 3) ベース金具(④)を壁に取り付けます。壁は平坦かつ重量に耐えられることを確認し、その壁にあったネジを使用して固定してください。
- 4) 下図のように、落下防止用のワイヤー(⑤)をワイヤー取付ポイント(⑩)に取り付けます。逆端は、上図のようにワイヤーのアイレット(⑥)をベース金具(④)や他のセーフティポイントに固定します。プレートを利用する場合は、右下図を参照してください。



※強度や取り付けが不十分な場合、落下事故などの原因となります。取付場所の選定には十分注意し、補強作業を行った上で取り付けてください。

※ネジは、本体に付属していません。設置面の材質などを考慮して、適切なものをご用意ください。

- 5) 樹脂製の大きいナット(⑦)を連結金具(①)に通します。
- 6) キャビネット(⑧)を両手で持ち、連結金具(①)のボール部分をベース金具(④)の受け口に押し込みます。
- 7) スピーカーの向きを整え、樹脂製の大きいナット(⑦)をベース金具(④)に取り付けます。しっかりと固定させるため、付属の金属の棒(⑨)を使って締め付けてください。
- 8) 安全を期するため、電源ホルダーを頑丈で平面なところに適切なねじ等で取り付けます。ホルダーの上部にあるクリップ(⑪)が水平または垂直になるように取り付けてください。取り付け場所は、コンセントに近く、電源ケーブルが届くところを決定してください。
- 9) Control 2Pの電源をホルダーの奥まで差し込み、クリップ(⑪)が電源を落ちないように保持していることを確認してください。
- 10) 電源ケーブルをコンセントに差し込みます。

