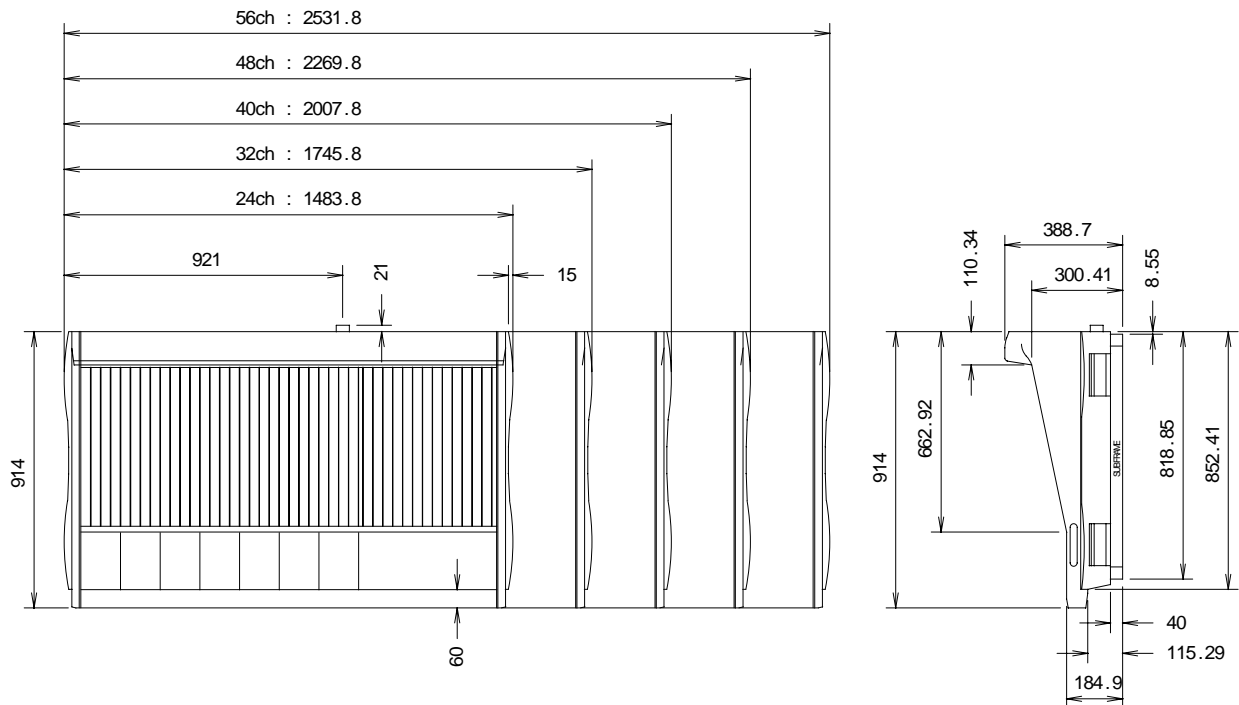


仕様

周波数特性	XLR入力から任意の出力 : +0/-0.5d (20Hz~ 20kHz)
全高調波歪率	XLR入力からダイレクト出力 (VCA OFF) : 0.004%以下 (@1kHz) , 0.02%以下 (@10kHz) XLR入力からダイレクト出力 (VCA ON) : 0.015%以下 (@1kHz) , 0.04%以下 (@10kHz) XLR入力からMIX出力 (VCA OFF) : 0.005%以下 (@1kHz) , 0.02%以下 (@10kHz)
入力換算ノイズ	22Hz~ 22kHzバンドワイズ、アンウエイテッド : -127.5dBu以下 / 200 ソース
残留ノイズ	ミックス出力 (入力なし) MIXフェーダ@0dB位置 : -90dBu
バスノイズ	MIX出力 (32ch) 入力フェーダ@ 位置、MIXフェーダ@0dB位置 : -78dBu以下 グループ出力 (32ch) , 入力フェーダ@ 位置、グループフェーダ@0dB位置 : -78dBu以下
クロストーク (1kHz , +20dBu)	入力チャンネル ミュート : 100dB以上 入力フェーダカットオフ : 90dB以上 入力バンポット分離 : 85dB以上 入力 A/B分離 : 80dB以上 MIX L/R分離 : 100dB以上 MIXレーティング分離 : 100dB以上 グループ-グループ間クロストーク : -90dB以上 MIX-グループ間クロストーク : -90dB以上
寸法 / 重量	24ch : 1483.8(W)× 388.7(H)× 914(D)mm / 約 105kg 32ch : 1745.8(W)× 388.7(H)× 914(D)mm / 約 130kg 40ch : 2007.8(W)× 388.7(H)× 914(D)mm / 約 155kg 48ch : 2269.8(W)× 388.7(H)× 914(D)mm / 約 180kg 56ch : 2531.8(W)× 388.7(H)× 914(D)mm / 約 205kg



(単位 : mm)

NOTE		TITLE				
		Soundcraft Series FIVE				
図面サイズ	SCALE	DATE	DESIGN	DRAWN	CHECK	DRAWING NO.
A4	1/25	'99.12.		N.Sasaki		