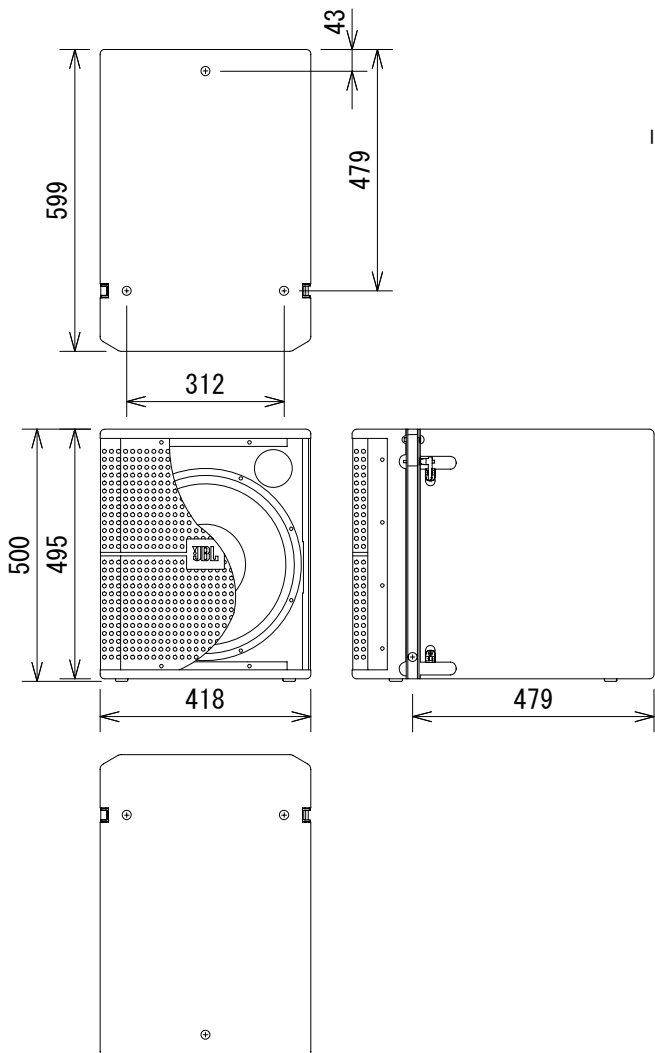
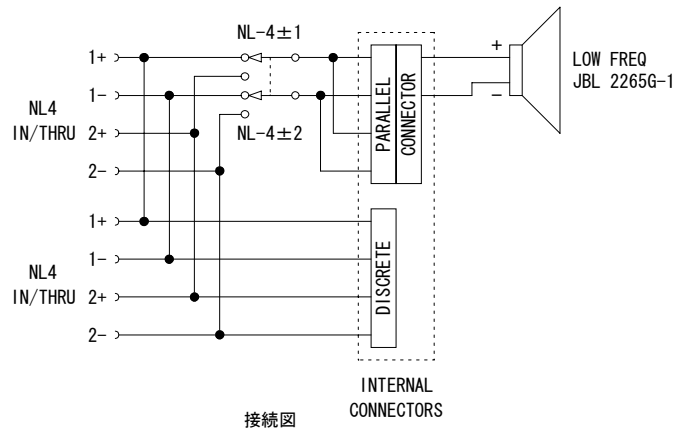


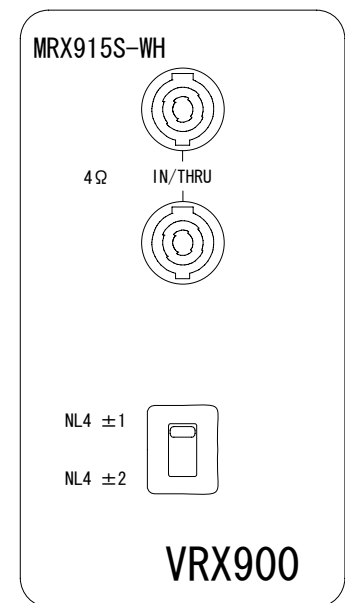
仕様

形式	サブウーファ (15" Bass Reflex Subwoofer)
周波数レンジ (-10dB)	35Hz~250Hz
周波数特性 (±3dB)	40Hz~250Hz
低域ユニット	JBL 2265G-1 (口径: 15インチ)
音圧レベル (1W/1m)	91dB SPL
最大音圧 (@1m)	126dB SPL
公称インピーダンス	4Ω
許容入力	800W (*1)
エンクロージャ	15~18mm、多層 カンパ材合板
仕上げ	黒、DuraFlex
極性	正相
メンテナンス	SPユニットは前面側で交換
金具用取付穴	M10—8ヶ所
コネクタ	NEUTRIK NL4MPR × 2
寸法	418 (W) × 500 (H) × 599 (D) mm (ゴム足含む)
重量	約26kg

(※1) IECフィルタノイズ、クレストファクタ6dB、2時間



コネクターパネル拡大図



(単位 : mm)

仕様および外観は予告なく変更されることがありますので、ご了承ください。

NOTE			TITLE			
			JBL サブウーファ VRX915S-WH			
PAPER SIZE	SCALE	DATE	DESIGN	DRAWN	CHECK	DRAWING NO.
A4	1/15	'10.02.		N. Sasaki		