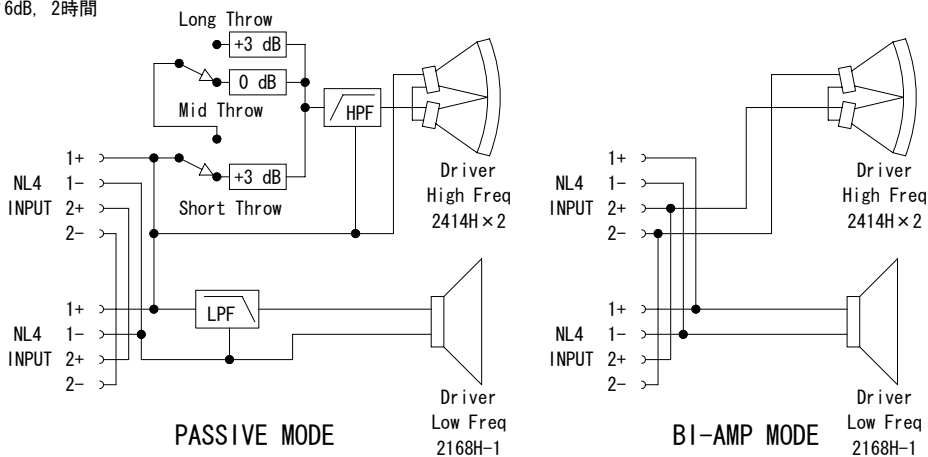


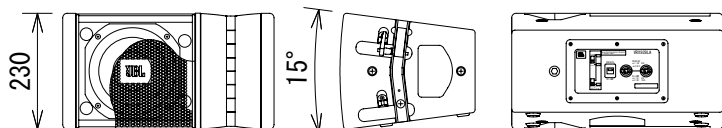
仕様

形式	2-Wayラインアレイ・スピーカシステム (8"Two-Way Line Array Loudspeaker System)
周波数レンジ (-10dB)	70Hz~20kHz
周波数特性 (±3dB)	87Hz~19kHz
公称カバレッジ	100° × 15°
低域ユニット	2168H-1 (口径: 8インチ)
高域ユニット	2414H×2 (ダイアフラム径: 1インチ)
音圧レベル (1W/1m)	パッシブ: 90dB SPL バイアンプ: LF 90dB SPL / HF 108dB SPL
最大音圧 (@1m)	パッシブ: 122dB SPL バイアンプ: LF 122dB SPL / HF 128dB SPL
公称インピーダンス	パッシブ: 8Ω バイアンプ: 8Ω (低域), 16Ω (高域)
許容入力	パッシブ: 400W (*1) バイアンプ: 400W (低域), 30W (高域) (*1)
クロスオーバー	2kHz
エンクロージャ	15~25mm、多層カンパ材合板
仕上げ	黒 DuraFlex
極性	パッシブ: 正相 (低域), 逆相 (高域) バイアンプ: 正相 (低域), 正相 (高域)
メンテナンス	SPユニットは前面側で交換 (高域ユニットは背面よりボルト固定)
コネクタ	NEUTRIK NL4MPR×2
寸法	419 (W) × 230 (H) × 268 (D) mm
重量	約12.7kg

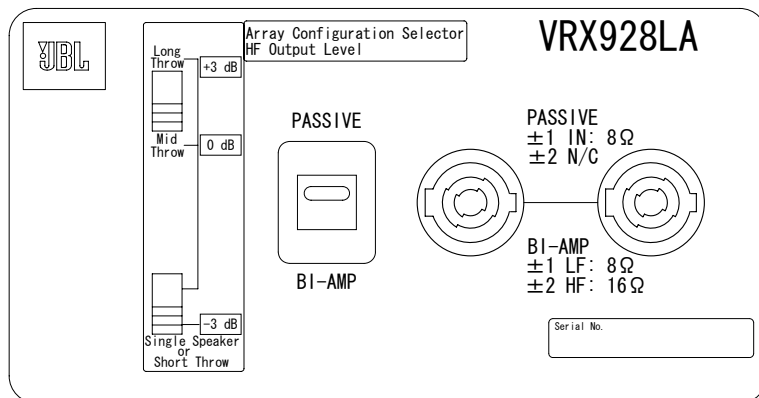
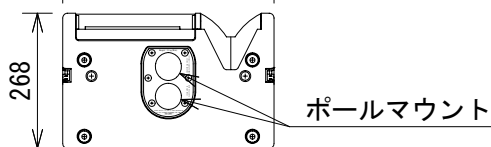
(※1) IECフィルタノイズ、クレストファクタ6dB、2時間



接続図



コネクターパネル拡大図



(単位 : mm)

仕様および外観は予告なく変更されることがありますので、ご了承ください。

NOTE			TITLE			
			JBL			
			2Wayラインアレイ・スピーカシステム			
			VRX928LA			
PAPER SIZE	SCALE	DATE	DESIGN	DRAWN	CHECK	DRAWING NO.
A4	1/15	'10.02.		N. Sasaki		