

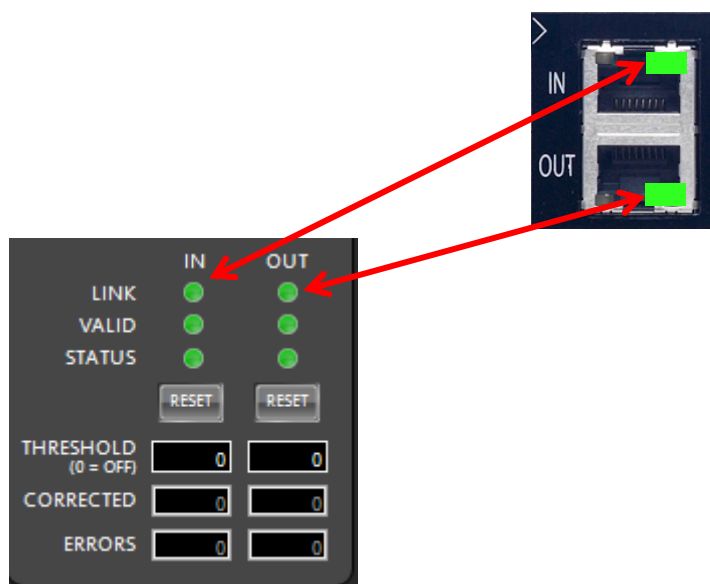
BLU link 接続時の LED 状態について

音声のリダンダント=冗長性を保つために、BLU link をリング接続にしてください。
BLU 本体の背面にある BLU link ポートの LED は、クロックの状況により点灯が異なります。

緑色の LED

他のデバイスと BLU link で接続されていることを示します。

また、デフォルトコントロールパネルのリンクインジケータと連動しています。

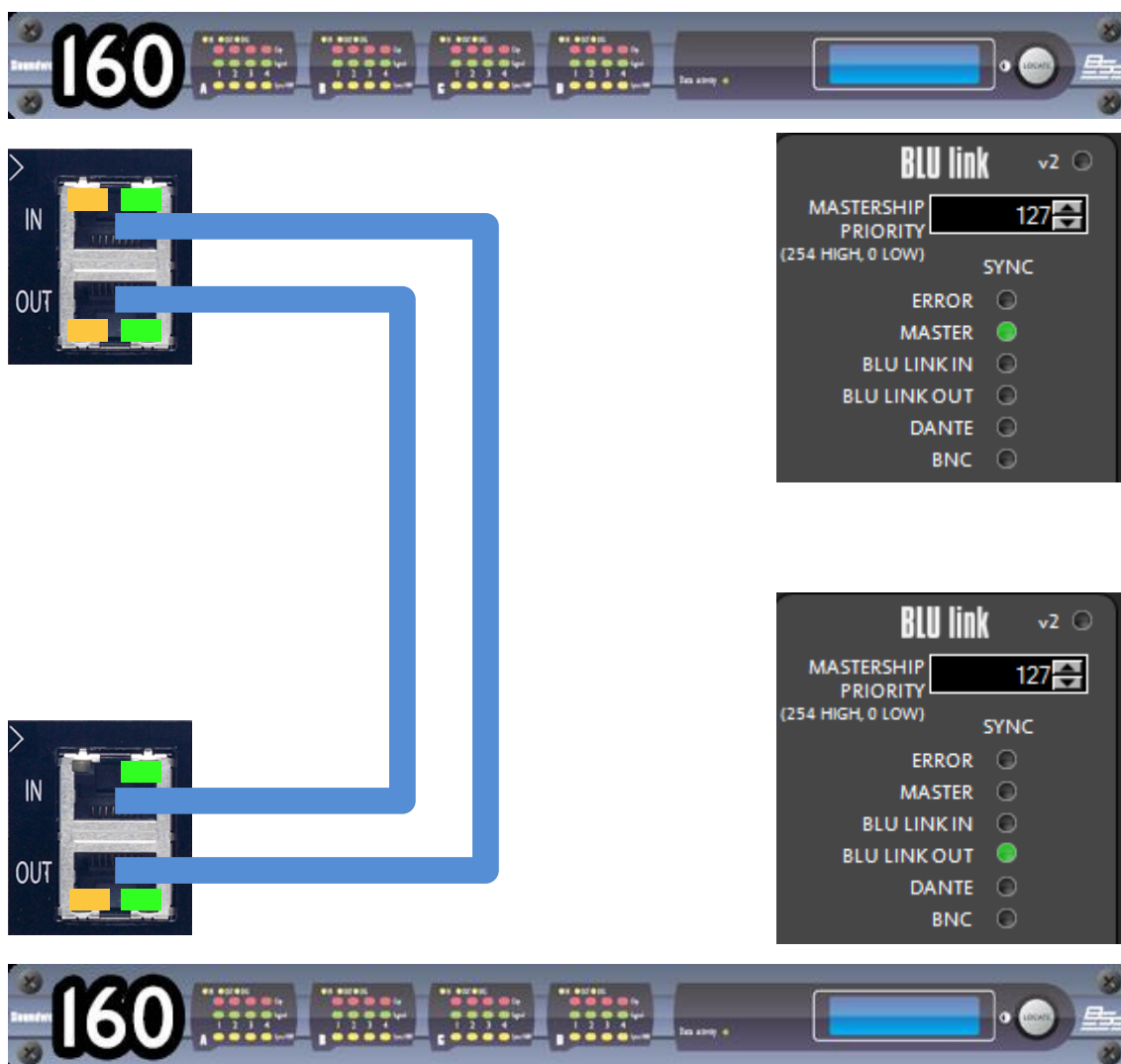


オレンジ色の LED

BLU link のクロックステータスに関する情報を示します。

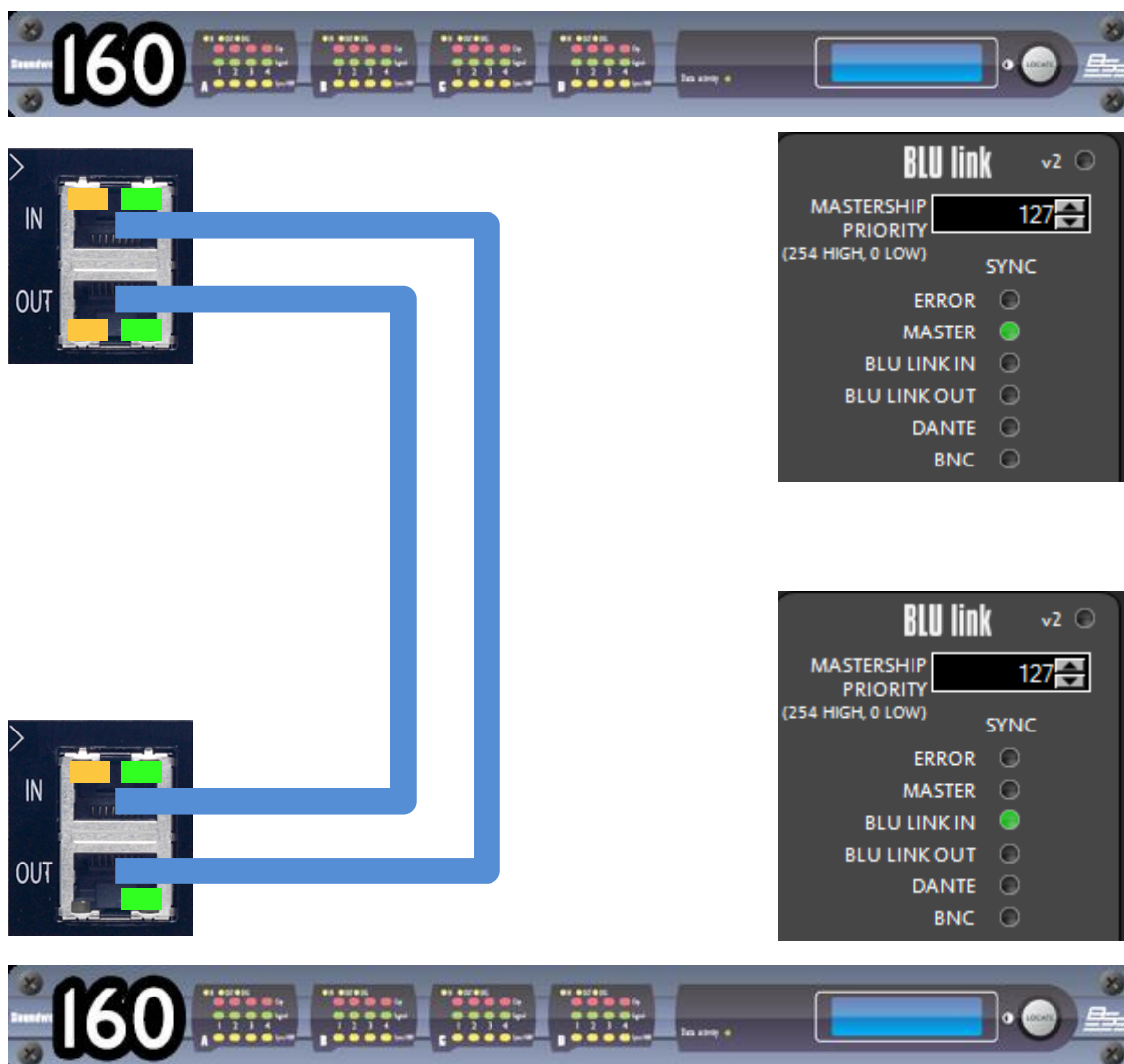
デバイスが Dante / CobraNet / AVB / BNC に **接続されていない場合**、
BLU link マスターは通常の BLU link ルールを使用して決定されます。
(MAC アドレスまたは MASTERSHIP PRIORITY)

オレンジ色の LED が IN・OUT 共に点灯しているデバイスが
BLU link クロックマスターです。



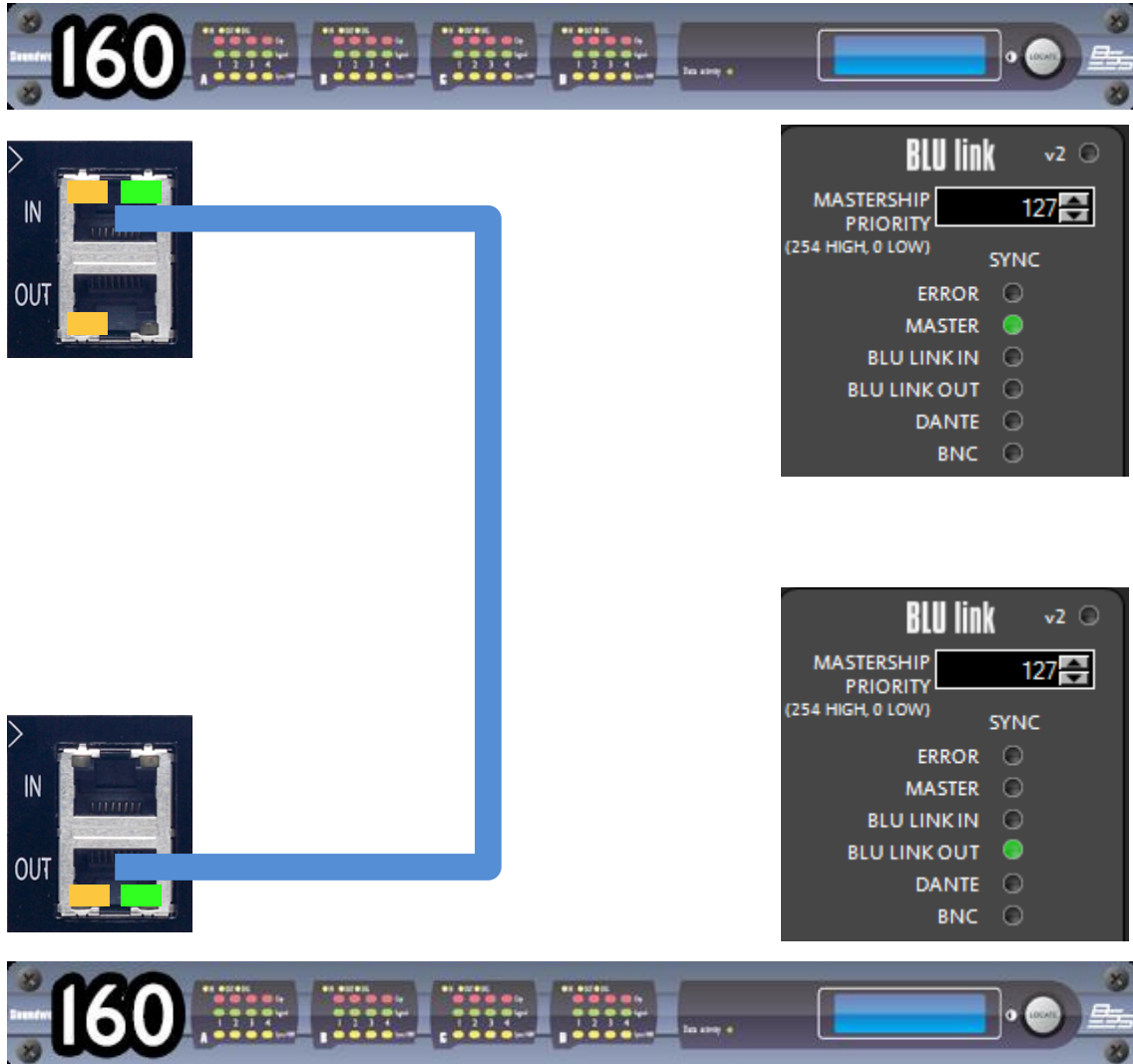
この図では BLU link クロックを OUT ポートから受けています

オレンジ色の LED が IN・OUT 共に点灯しているデバイスが
BLU link クロックマスターです。



この図では BLU link クロックを IN ポートから受けています

リング接続になっていない場合でも、
オレンジ色の LED が IN・OUT 共に点灯しているデバイスがクロックマスターです。

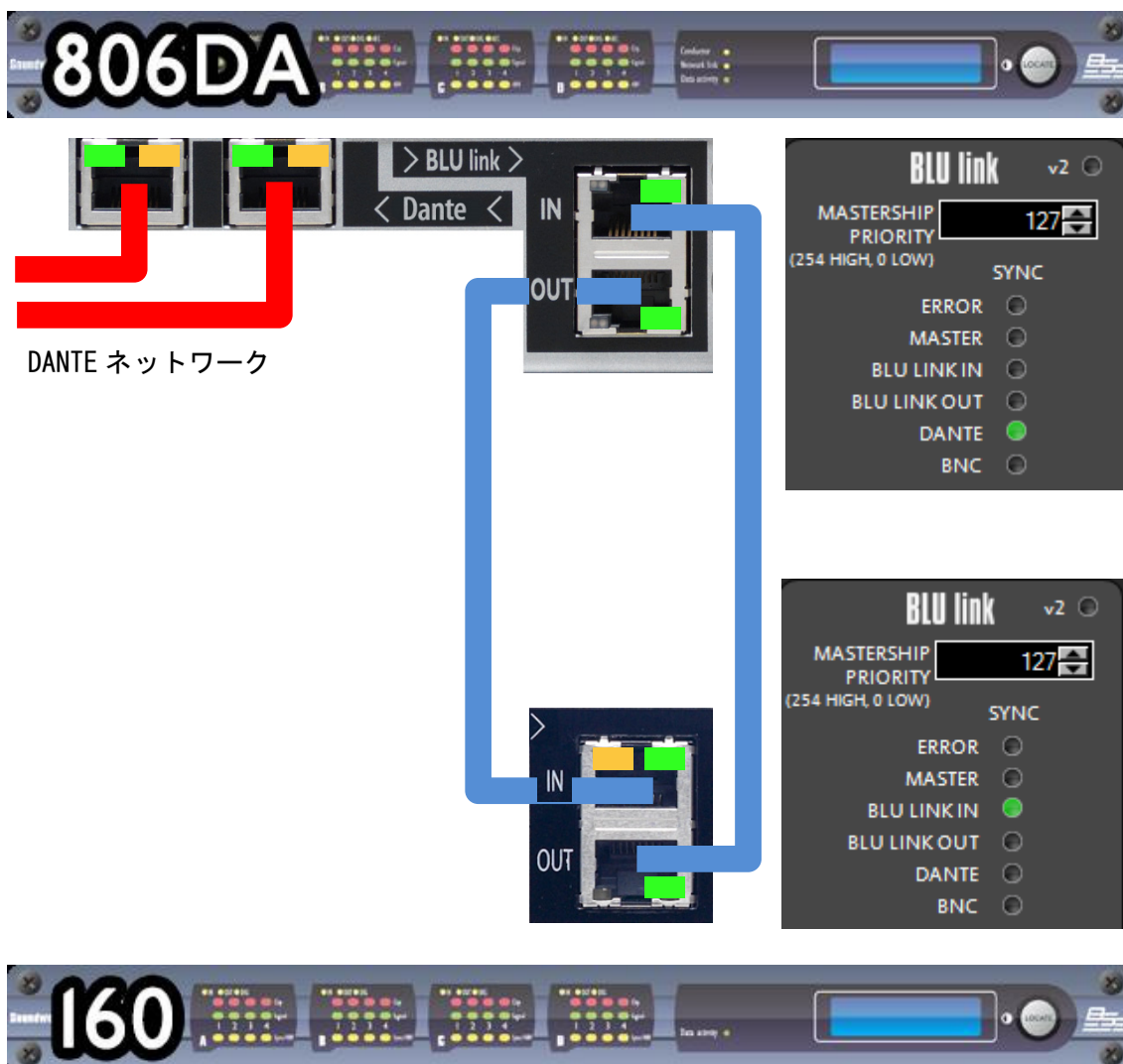


この図では BLU link クロックを OUT ポートから受けています

デバイスが Dante / CobraNet / AVB / BNC に**接続されている場合**、
そのデバイスが BLU link マスターになります。

マスターシップの優先順位をどのように設定するかは関係ありません。
強制的に BLU link クロックマスターになります。

**緑色の LED のみ IN・OUT 共に点灯しているデバイスが
BLU link クロックマスターです。**



この図では BLU link クロックを IN ポートから受けています