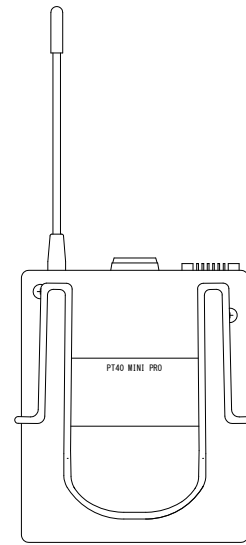
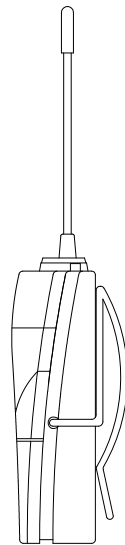
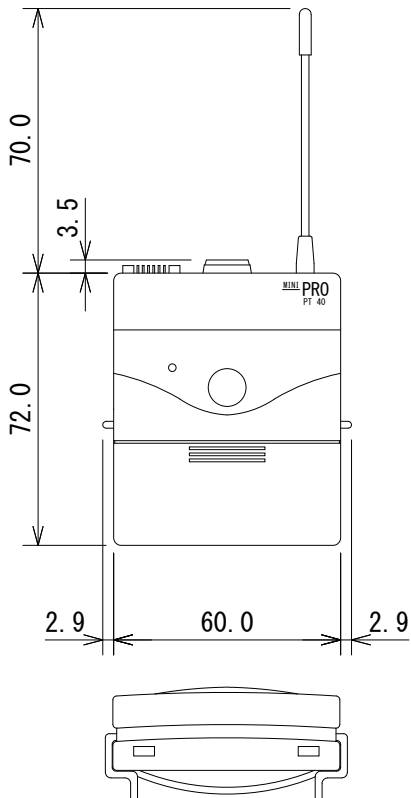
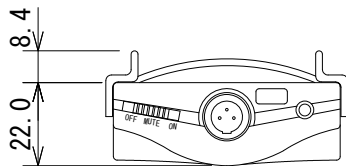


システム性能

電波形式	F3E
搬送波周波数	JP1:808.625MHz、JP2:809.125MHz
到達距離	約20m ※見通しのよい屋外で使用した場合。 ※ 使用環境により異なる。
空中線電力	6mW
THD	0.8%以下
周波数特性	40Hz~20kHz ※システム全体の帯域幅はマイクロホンにより変動。

ボディパック型送信機 (PT40 MINI PRO) 仕様

アンテナ形式	1/4波長ホイップアンテナ
入力端子	ミニXLR 3ピン(オス)
最大入力レベル	12dBu
ゲイン調整範囲	0~30dB
電源	単3形アルカリ乾電池×1または単3形ニッケル水素充電電池×1または単3形リチウム乾電池×1
電池寿命	アルカリ乾電池:約30時間、ニッケル水素充電電池:約30時間、リチウム乾電池:約30時間 ※使用環境により異なる。
寸法(W×H×D)	60×72×22mm(除突起部)
質量	54g



(単位: mm)

※仕様及び外観は予告なく変更されることがあります。  
また、同一商品でも若干の個体差があることがあります。ご了承ください。

NOTE			TITLE			
			AKG ボディパック型送信機 PT40 MINI PRO			
PAPER SIZE	SCALE	DATE	DESIGN	DRAWN	CHECK	DRAWING NO.
A4	1/2	'15.05.		N. Sasaki		