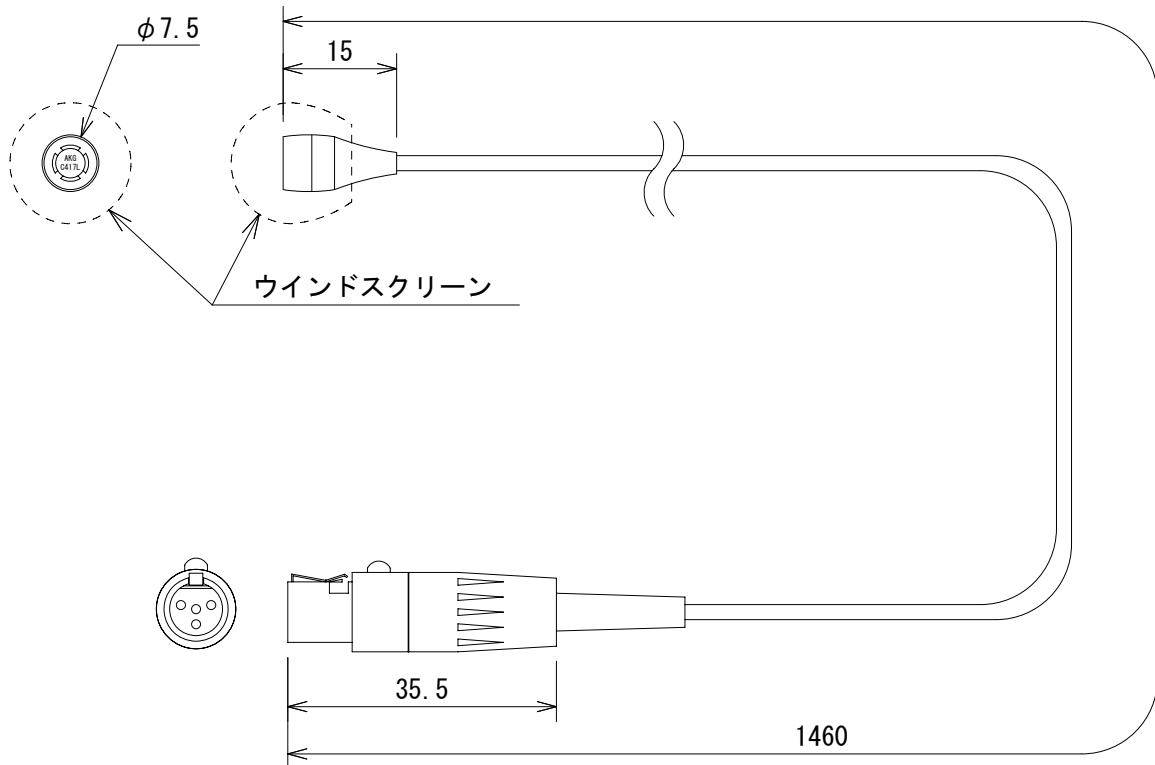


仕様

形式	コンデンサー型
指向特性	無指向性
周波数特性	20Hz~20kHz
開回路感度	-35dBV re 1V/Pa
最大音圧レベル	126dB SPL (THD 3%)
等価雑音レベル	34dB SPL (Aウエイト)
インピーダンス	200Ω以下
電源	別売のAKGワイヤレスシステムのボディーバック型送信機、 またはポータブルミニミキサー (B29L) に対応
ケーブル長	1460mm (マイク、コネクター含む)
コネクター	ミニXLR3ピン メス
寸法	Φ7.5×15mm (ケーブル、コネクター含まず)
重量	約18g
付属品	タイクリップ (H40/1)、タイピン (H41)、ウインドスクリーン (W407)、マイクポーチ



(単位 : mm)

仕様および外観は予告なく変更されることがありますので、ご了承ください。

NOTE			TITLE			
			AKG ラベリア・マイクロホン C417L			
PAPER SIZE	SCALE	DATE	DESIGN	DRAWN	CHECK	DRAWING NO.
A4	1/1	'10.08.		N. Sasaki		