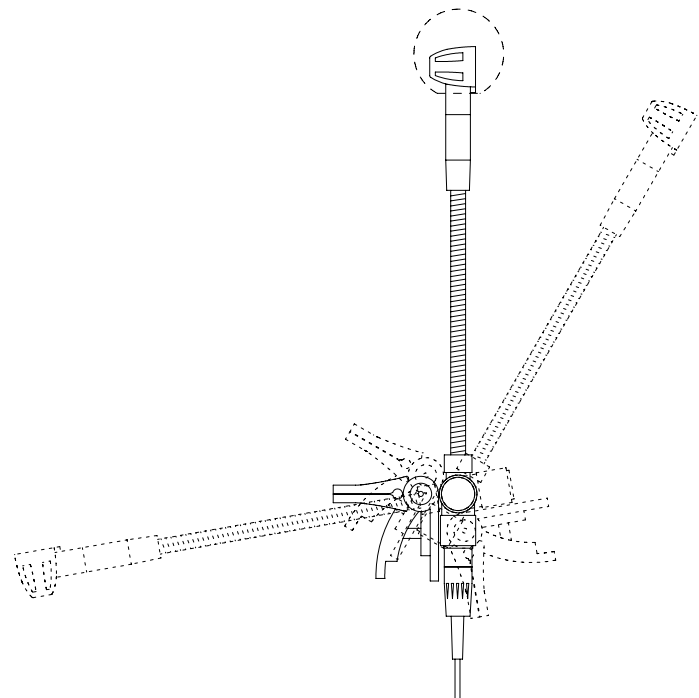
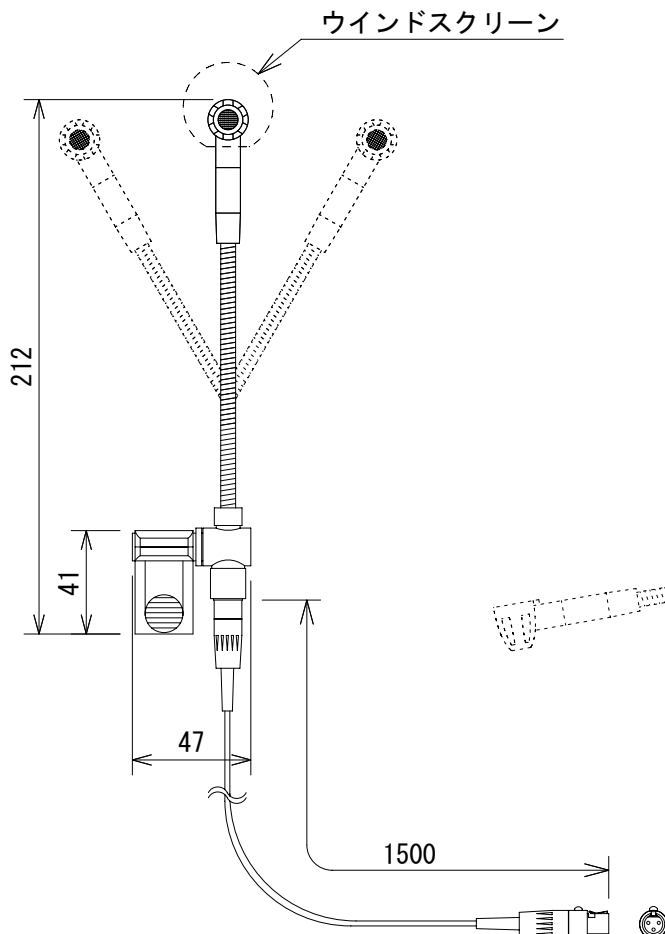
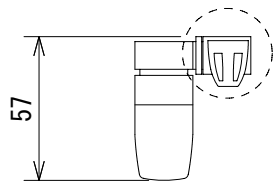


仕様

形式	コンデンサー型
指向特性	カーディオイド
周波数特性	60Hz~20kHz
閉回路感度	-46dBV re 1V/Pa
最大音圧レベル	132dB SPL (THD3%)
等価雑音レベル	31dB SPL (Aウエイト)
インピーダンス	200Ω以下
コネクター	ミニXLR 3ピン(メス)
電源	別売のAKGワイヤレスシステムのボディパック型送信機、またはポータブルミキサー (B29L) に対応
寸法	47(W) × 212(H) × 57(D) mm (突起は含まず)
重量	約75g (ケーブル含む)
付属品	接続ケーブル(1.5m、ミニXLR対ミニXLR)、送信機ホルダー ウインドスクリーン(W44)、マイクポーチ



(単位 : mm)

仕様および外観は予告なく変更されることがありますので、ご了承ください。

NOTE			TITLE			
			AKG クリップ式マイクロホン C519ML			
PAPER SIZE	SCALE	DATE	DESIGN	DRAWN	CHECK	DRAWING NO.
A4	1/3	'10.01.		N. Sasaki		