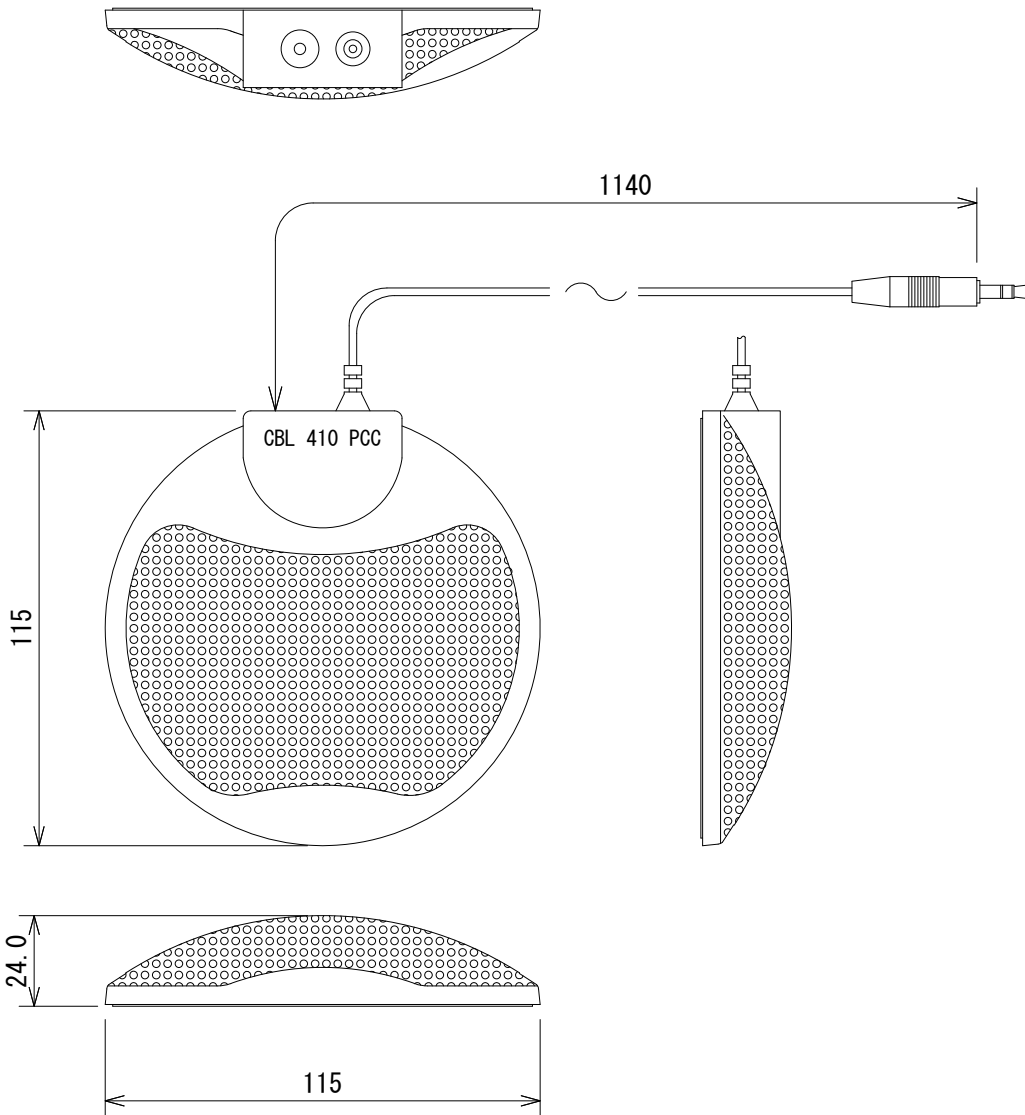


仕様

形式	コンデンサー型
指向特性	無指向性
周波数特性	50Hz~20kHz
開回路感度	-42dB re 1V/Pa
最大音圧レベル	120dB SPL (THD1%)
電源	別売りのSTS DAM+ WL、CBL31 WLSに対応
コネクター	STS DAM+ WL、CBL31 WLS用出力:3.5mmステレオ・ミニプラグ CBL410 PCC用リンク入力:3.5mmステレオ・ミニジャック
ケーブル長	約1m
寸法(W×H×D)	115×24×115mm(除突起部)
質量	152g

※CBL410 PCCを複数台連結していくに従って、CBL410 PCC 1台1台の信号の收音レベルは低下していきます。



(単位 : mm)

※仕様及び外観は予告なく変更されることがあります。  
また、同一商品でも若干の個体差があることがあります。ご了承ください。

NOTE			TITLE			
			AKG バウンダリー・マイクロホン CBL410 PCC			
PAPER SIZE	SCALE	DATE	DESIGN	DRAWN	CHECK	DRAWING NO.
A4	1/2	'14.07.		ootake		