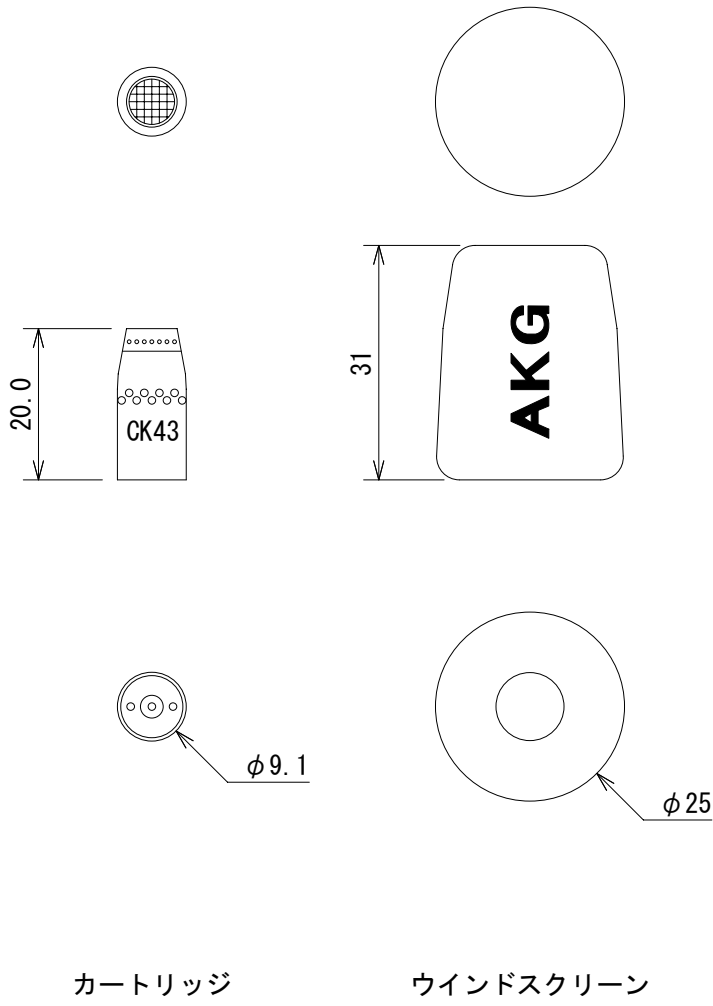


仕様

形式	コンデンサー型
指向特性	スーパーカーディオイド
周波数特性	80Hz~21kHz
開回路感度	-46dB re 1V/Pa
最大音圧レベル	142dB SPL (THD 3%)
等価雑音レベル	21dB SPL (Aウェイト)
寸法 (φ×全長)	φ9.1×20.0 mm
質量	4g
付属品	ウインドスクリーン



(単位 : mm)

※仕様及び外観は予告なく変更されることがあります。
また、同一商品でも若干の個体差があることがあります。ご了承ください。

NOTE			TITLE			
			AKG カートリッジ(コンデンサー型) CK43			
PAPER SIZE	SCALE	DATE	DESIGN	DRAWN	CHECK	DRAWING NO.
A4	1/1	'12. 12.		N. Sasaki		