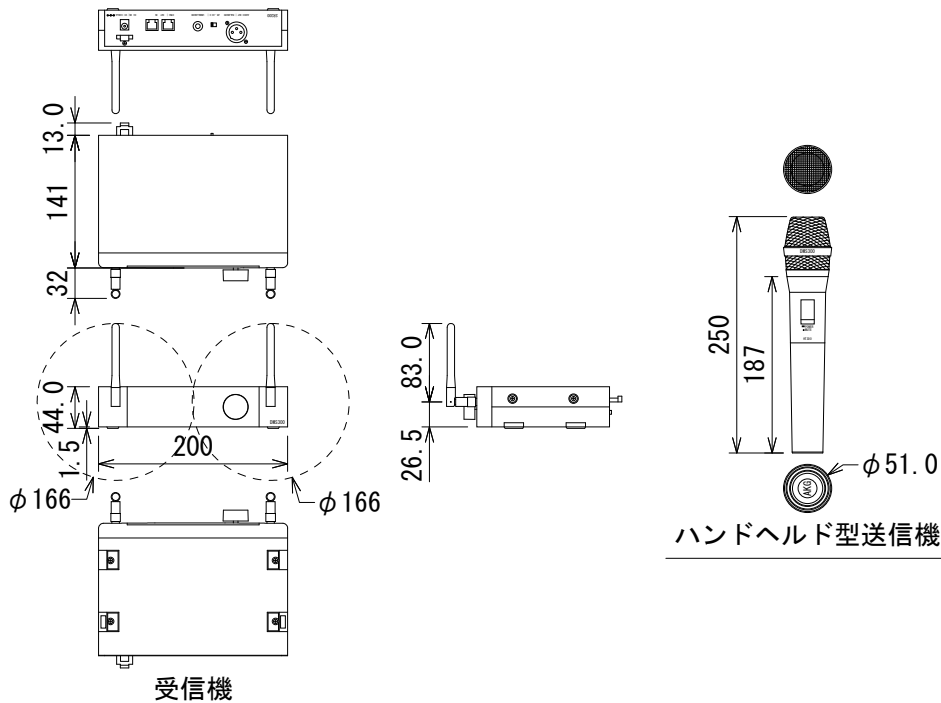


仕様

システム性能	電波形式	F1D
	伝送(変調)方式	GFSK(ガウスフィルター・シフトキーイング)
	搬送波周波数	2.4GHz帯(2402MHz~2480MHz)
	到達距離	約30m
	空中線電力	10mW
	レイテンシー	2.9ms以下
	THD	0.05%以下
	周波数特性	70Hz~20kHz(+1/-3dB)
	AD-DA変換	24bit、48kHz
	ダイナミックレンジ(1kHz)	116dB
	SN比	90dB以上(Aウェイト)
	暗号化	256ビット AES暗号化
	同時使用チャンネル数	8
	受信機	出力数
出力形式		XLR(バランス)、標準フォーン(アンバランス)
RJ-12(6極6芯)シンク端子		IN×1、OUT×1
最大出力		+15dBu(XLR)、+9dBu(TRS)
電源		DC9V(1300mA)、電源アダプター(AC100V、50/60Hz)
寸法(W×H×D)		200×44×141mm(除突起部)
質量		404g
送信機	形式	ハンドヘルド
	アンテナ形式	内蔵式アンテナ
	電源	単3形アルカリ乾電池×2
	電池寿命	約12時間 ※使用環境により異なる
	寸法(φ×D)	51×250mm(除突起部)
	質量	252g
マイクロホン	形式	ダイナミック型
	指向特性	スーパーカーディオイド
セット内容	受信機、ハンドヘルド型送信機、マイクホルダー、単3形アルカリ乾電池×2、電源アダプター、シンクケーブル、和文取扱説明書	



(単位: mm)

●仕様及び外観は予告なく変更されることがあります。  
また、同一商品でも若干の個体差があることがあります。ご了承ください。

NOTE			TITLE			
			AKG			
			2.4GHz帯デジタル・ワイヤレスシステム			
			DMS300 SET ハンドヘルドマイク			
PAPER SIZE	SCALE	DATE	DESIGN	DRAWN	CHECK	DRAWING NO.
A4	1/8	'20.01.		N. Sasaki		