

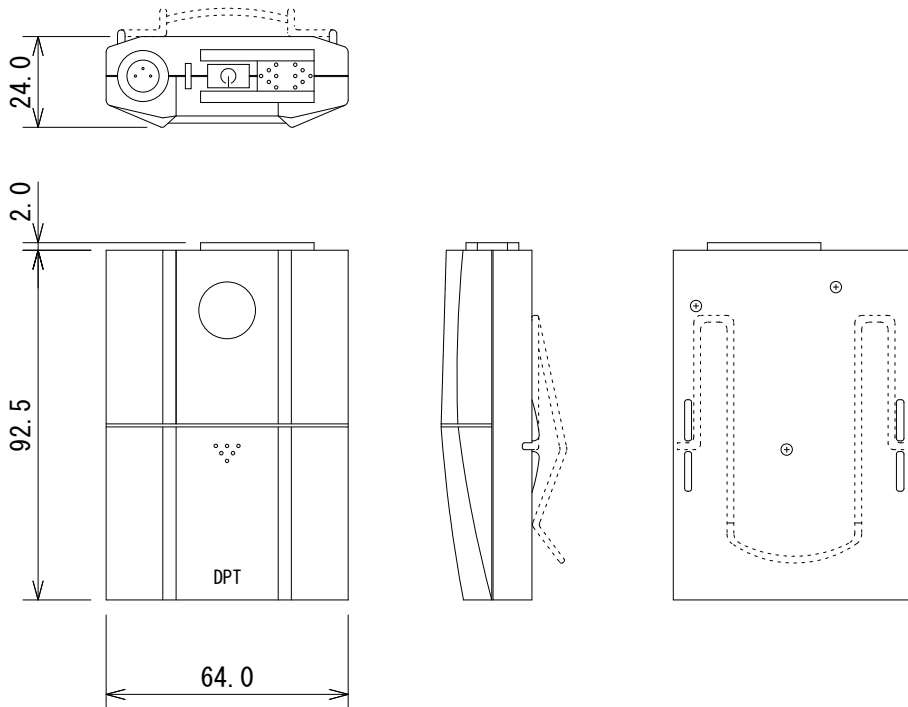
## システム性能

電波形式	G1D
伝送(変調)方式	OFDM
搬送波周波数	2.4GHz帯(2.404~2.420GHz、2.430~2.446GHz、2.454~2.470GHz)
到達距離	約50m
空中線電力	10mW
レイテンシー	8.4ms以下(Interference Protection「LOW」設定時)、10.4ms以下(Interference Protection「MID」設定時) 12.4ms以下(Interference Protection「HIGH」設定時)
THD	0.05%以下
周波数特性	20Hz~20kHz(±3dB) *システム全体の帯域幅はマイクロホンにより変動。
ダイナミックレンジ	120dB(Aウエイト)
AD-DA変換	24bit、48kHz

※DMS TETRADは2.4GHz帯の周波数を使用しているため、「送信機と受信機の間には障害物がある場合」「送信機や受信機を直接地面や床に置いた場合」「雨天時の屋外で使用した場合」「無線LANや電子レンジなど、電波を発信する機器が使用されている場所で使用した場合」では、到達距離が短くなったり音が途切れる可能性があります。上手く動作しない場合は、障害物を取り除くか、使用場所を変更してください。

## 仕様

入力端子	ミニXLR3ピン(オス)
最大入力レベル	11.8dBu
ゲイン調整範囲	0(-21dBu)~30(9dBu)dB
電源	単3形アルカリ乾電池×2または単3形ニッケル水素充電電池×2
電池寿命	アルカリ乾電池:約6時間、ニッケル水素充電電池:約7時間 *使用環境により異なる
寸法(W×H×D)	64×93×24mm(除突起部)
質量	80g



(単位: mm)

※仕様及び外観は予告なく変更されることがあります。また、同一商品でも若干の個体差があります。ご了承ください。

NOTE			TITLE			
			AKG			
			ボディーパック型送信機			
			DPT TETRAD			
PAPER SIZE	SCALE	DATE	DESIGN	DRAWN	CHECK	DRAWING NO.
A4	1/2	'14. 10.		N. Sasaki		