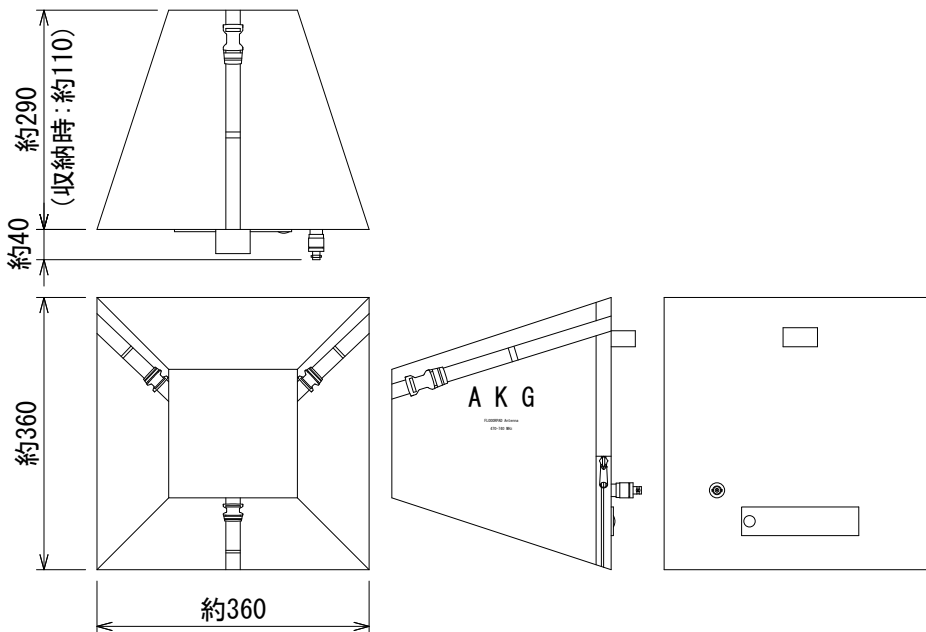


仕様

対応周波数帯域	新周波数帯域 (470~740MHz)	
指向角度 (水平×垂直)	73° × 63°	
ゲイン	9dB	
端子	RF出力: BNC (50Ω)	
寸法 (W×H×D)	使用時	約360×360×290mm (除突起部)
	収納時	約360×360×110mm (除突起部)
質量	1.1kg	



(単位: mm)

※仕様及び外観は予告なく変更されることがあります。
また、同一商品でも若干の個体差があることがあります。ご了承ください。

NOTE			TITLE		
			AKG パッシブ指向性アンテナ HELICAL Antenna		
PAPER SIZE	SCALE	DATE	DESIGN	DRAWN	CHECK
A4	1/10	'18.04.		N. Sasaki	
			DRAWING NO.		