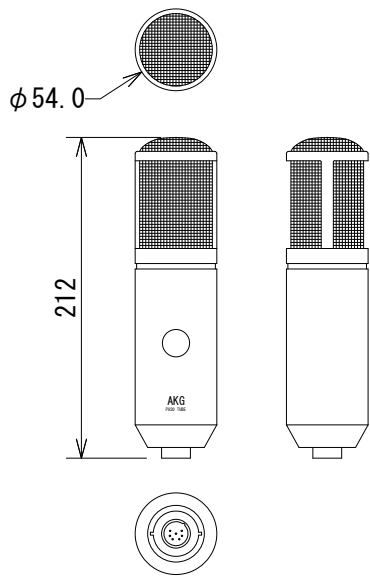
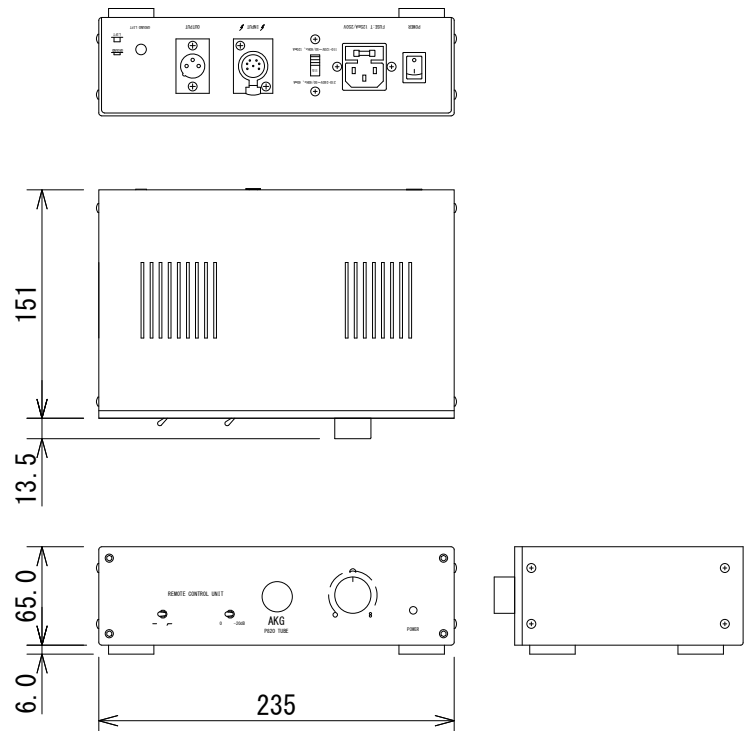


仕様

形式	コンデンサー型	
指向特性	無指向性/ワイドカーディオイド/カーディオイド/ハイパーカーディオイド/双指向性と各々の間の9段階(電源ユニットで切替)	
周波数特性	20Hz~20kHz	
開回路感度	-34dB re 1V/Pa	
最大音圧レベル	135dB SPL (パッドOFF)	
等価雑音レベル	16dB SPL (Aウェイト)	
パッド	0/20dB (電源ユニットで切替)	
ローカットフィルター	Flat/80Hz (12dB/oct) (電源ユニットで切替)	
インピーダンス	200Ω以下	
電源	マイクロホン	電源ユニットから供給
	電源ユニット	AC100V、50/60Hz
消費電力	電源ユニット	12W
コネクター	マイクロホン	XLR 7ピン、オス
	電源ユニット	入力:XLR 7ピン、メス 出力:XLR 3ピン、オス
寸法	マイクロホン(φx全長)	54×212mm
	電源ユニット(W×H×D)	235×65×151mm(除突起部)
質量	マイクロホン	740g
	電源ユニット	1.7kg
付属品	電源ユニット、サスペンション付ホルダー、交換用サスペンションゴム、キャリングハードケース、接続ケーブル(XLR 7ピン、オス-メス、約8m)、電源コード、和文取扱説明書	



マイクロホン



電源ユニット

(単位 : mm)

※仕様及び外観は予告なく変更されることがあります。  
また、同一商品でも若干の個体差があることがあります。ご了承ください。

NOTE			TITLE			
			AKG			
			サイドアドレス型マイクロホン			
			P820 TUBE			
PAPER SIZE	SCALE	DATE	DESIGN	DRAWN	CHECK	DRAWING NO.
A4	1/5	'14. 11.		N. Sasaki		