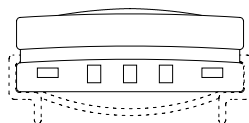
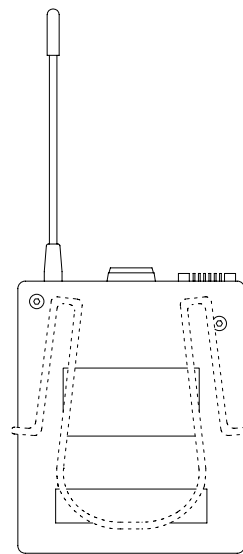
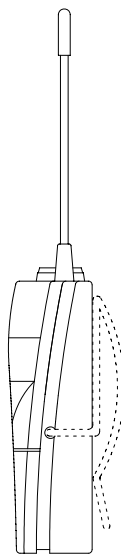
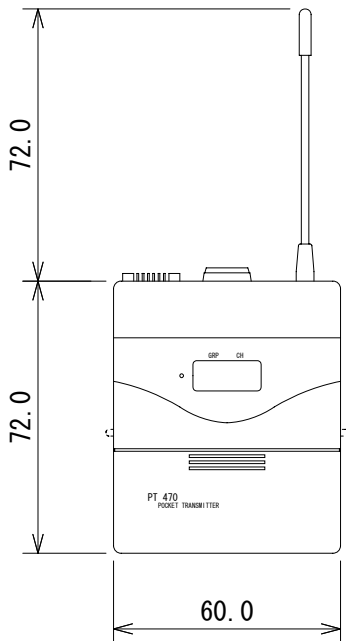
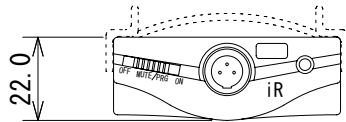


仕様

| | |
|-----------|---|
| 電波形式 | F3E |
| 搬送波周波数 | 806.125~809.750MHz |
| 到達距離 | 約70m ※見通しのよい屋外で使用了した場合、※使用環境により異なる |
| 空中線電力 | 10mW |
| THD | 0.3%以下 |
| 周波数特性 | 35Hz~20kHz (±3dB) ※システム全体の帯域幅はマイクロホンにより変動 |
| アンテナ形式 | 1/4波長ホイップアンテナ |
| 入力端子 | ミニXLR 3ピン(オス) |
| 最大入力レベル | 12dBu |
| ゲイン調整範囲 | 0~37dB |
| 電源 | 単3アルカリ乾電池×1または単3形ニッケル水素充電電池×1または単3形リチウム乾電池×1 |
| 電池寿命 | アルカリ乾電池：約7時間、ニッケル水素充電電池：約8時間、リチウム乾電池：約14時間 ※使用環境により異なる |
| 寸法(W×H×D) | 60×72×22mm(除突起部) |
| 質量 | 70g(除電池) |



(単位：mm)

※仕様及び外観は予告なく変更されることがあります。
また、同一製品でも若干の個体差があることがあります。ご了承ください。

| | | | | | | |
|------------|-------|----------|----------------------------|-----------|-------|-------------|
| NOTE | | | TITLE | | | |
| | | | AKG ボディパック型送信機 PT470 | | | |
| PAPER SIZE | SCALE | DATE | DESIGN | DRAWN | CHECK | DRAWING NO. |
| A4 | 1/2 | '13. 02. | | N. Sasaki | | |