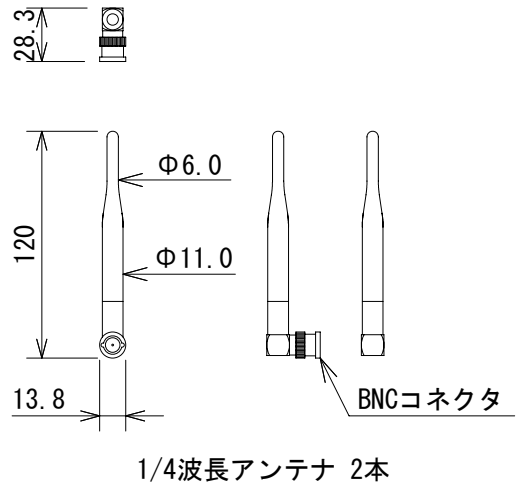
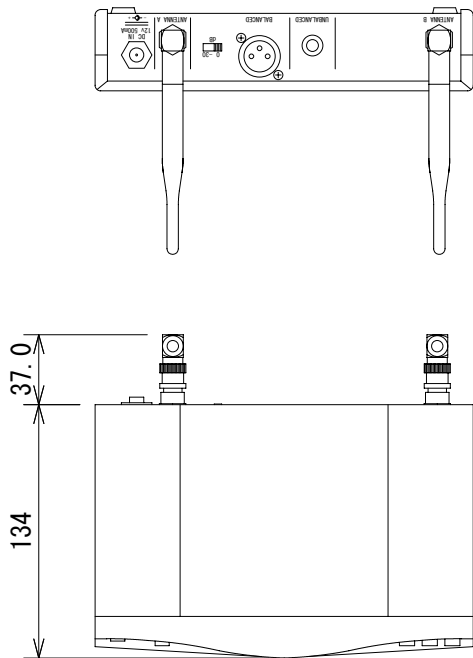


仕様

電波形式	F3E
搬送波周波数	806.125~809.750MHz
到達距離	約70m ※見通しのよい屋外で使用した場合 ※使用環境により異なる
THD	0.3%以下
周波数特性	35Hz~20kHz(±3dB) ※システム全体の帯域幅はマイクロホンにより変動
バランス出力	端子: XLR
	インピーダンス: 670Ω
	最大出力レベル: 9dBu ゲイン調整: 0dB(出力レベル「0」設定時)、-30dB(出力レベル「-30」設定時)
アンバランス出力	端子: 標準フォーン(2P) インピーダンス: 670Ω
アンテナ入力	端子: BNC
	インピーダンス: 50Ω
SN比	120dB(Aウェイト)
電源	DC12V(0.5A)、電源アダプター(AC100V、50/60Hz)
寸法(W×H×D)	200×43×134mm(除突起部)
質量	750g



(単位: mm)

※仕様及び外観は予告なく変更されることがあります。
また、同一製品でも若干の個体差があることがあります。ご了承ください。

NOTE			TITLE			
			AKG 受信機 SR470			
PAPER SIZE	SCALE	DATE	DESIGN	DRAWN	CHECK	DRAWING NO.
A4	1/4	'13.02.		N. Sasaki		