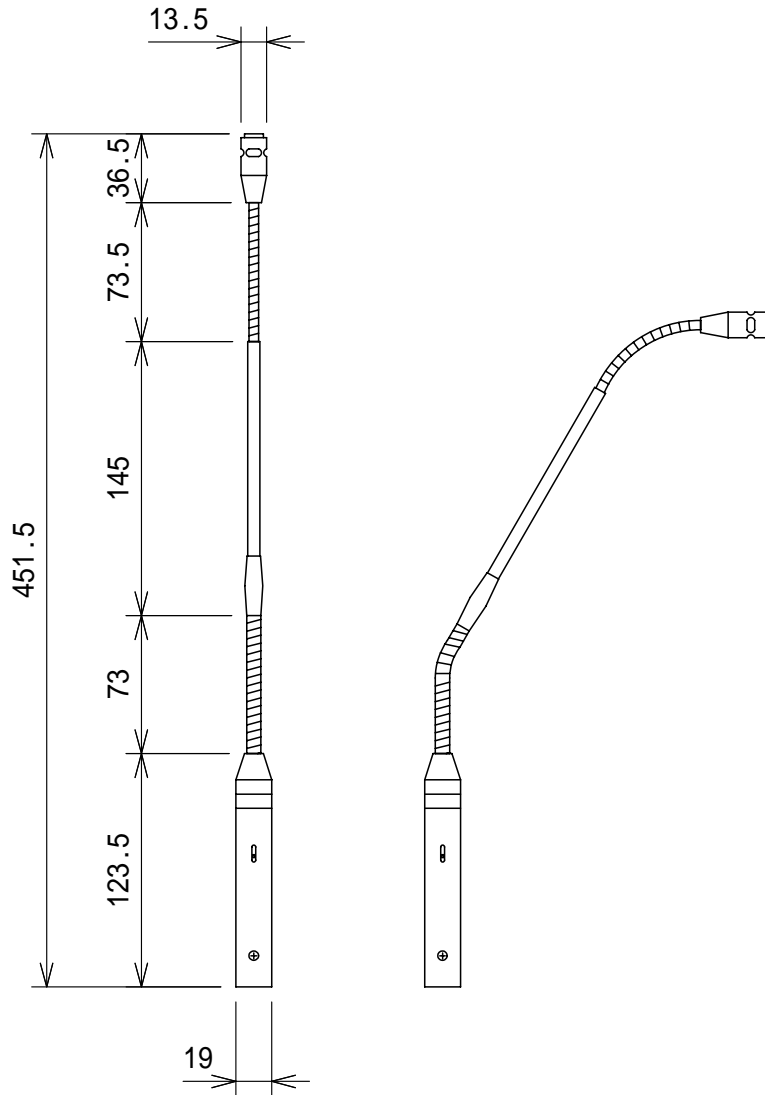


仕様

形式	エレクトレット・コンデンサー
指向特性	スーパーカーディオイド
周波数特性	80Hz ~ 15kHz
開回路感度	-44.5dB re 1V/Pa
インピーダンス	150
等価雑音レベル	28dB SPL(Aウエイト)
最大音圧レベル	120dB SPL(3%THD)
電源	ファンタム12V ~ 48V/3.5mA
色	黒
寸法	直径19mm × 長451.5mm
重量	約159g



(単位 : mm)

NOTE			TITLE			
			Amcron デュアル・グーズネック LM-300A			
図面サイズ	SCALE	DATE	DESIGN	DRAWN	CHECK	DRAWING NO.
A4	1/4	'95.02.		N. SASAKI		