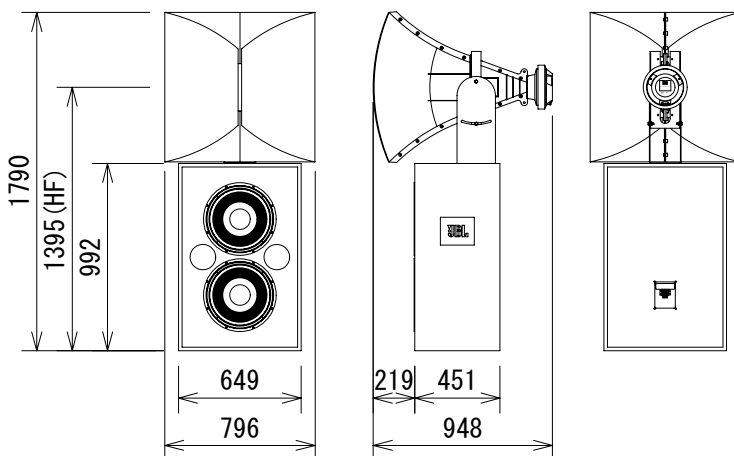
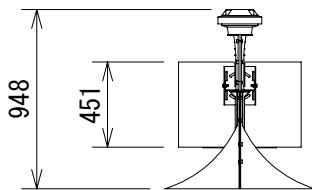
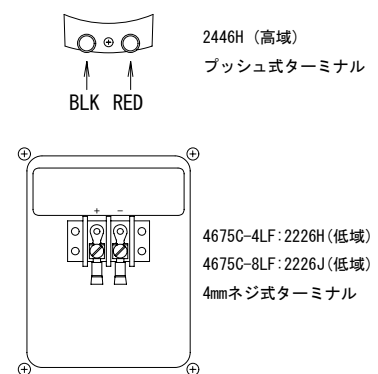


仕様

形式	2WAY映画用スピーカシステム (Cinema Loudspeaker Systems)	
周波数レンジ (-10dB)	35Hz~20kHz	
周波数特性 (±3dB)	40Hz~12kHz	
公称カバレッジ	90° × 40°	
低域ユニット	4675C-4LF: 2226H × 2 (口径: 15インチ)	振動板交換パーツ: C8R2226
	4675C-8LF: 2226J × 2 (口径: 15インチ)	振動板交換パーツ: C16R2226
高域ユニット	2446H (ダイアフラム径: 4インチ)	振動板交換パーツ: D8R2450
音圧レベル (1W/1m)	100dB SPL (低域), 113dB SPL (高域)	
公称インピーダンス	4675C-4LF: 4Ω (低域), 8Ω (高域) 4675C-8LF: 8Ω (低域), 8Ω (高域)	
許容入力	(AES): 1200W (低域), 100W (高域)	
クロスオーバー	コントローラー: 500Hz~630Hz (推奨コントローラー: DSC260, DSC280)	
仕上げ	黒	
極性	正相 (低域), 正相 (高域)	
メンテナンス	SPユニットは低域は前面側で、高域は裏面側で交換	
コネクター	高域: プッシュ式ターミナル 低域: ネジ式ターミナル	
寸法	796 (W) × 1790 (H) × 948 (D) mm	
重量	約110kg	



コネクターパネル拡大図



(単位: mm)

仕様および外観は予告なく変更されることがありますので、ご了承ください。

NOTE			TITLE		
			JBL		
			2WAY映画用スピーカシステム		
			4675C-4 (8) LF		
PAPER SIZE	SCALE	DATE	DESIGN	DRAWN	CHECK
A4	1/40	'00. 01. '03. 03. 修正		N. Sasaki	
			DRAWING NO.		