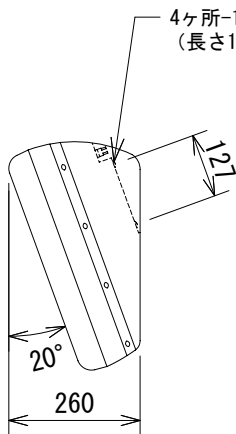
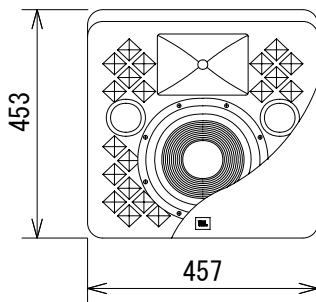
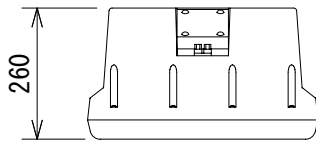
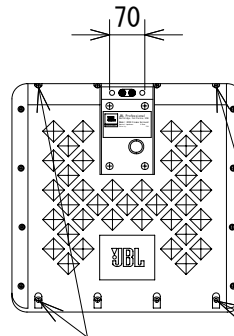


仕様

形式	2ウェイ・サラウンド・システム (Very High Power Cinema Surround Speaker)
周波数レンジ (-10dB)	60Hz~19kHz
公称カバレッジ (-6dB)	100° × 80° (400Hz~12kHz)
低域ユニット	250mm
高域ユニット	25mm
音圧レベル (1W/1m)	99dB SPL (半空間における数値/壁取付け)
公称インピーダンス	8Ω
許容入力	350W (Pink noise), 1400W (Peak)
クロスオーバー	(ネットワーク) : 1.4kHz
高域特性	ISO2969 Cureve X surround contour
外装色	黒
極性	正相 (低域), 逆相 (高域)
メンテナンス	SPユニットは前面側で交換 (グリルは裏側よりネジ4ヶ所取付け)
コネクター	パインディング・ポスト (ダブルバナナプラグ対応), 圧着端子 (スタッド径8)
寸法	475 (W) × 453 (H) × 260 (D) mm (突起は含まず)
重量	約10.0kg

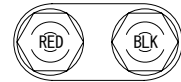


4ヶ所-1/4インチネジ  
(長さ1インチ)



グリル取付ビス (4ヶ所)

コネクターパネル拡大図



(単位 : mm)

仕様および外観は予告なく変更されることがありますので、ご了承ください。

NOTE			TITLE			
			JBL			
			2ウェイ・サラウンド・システム			
			8350			
PAPER SIZE	SCALE	DATE	DESIGN	DRAWN	CHECK	DRAWING NO.
A4	1/15	'09. 03.		N. Sasaki		