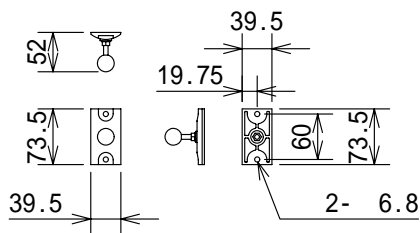
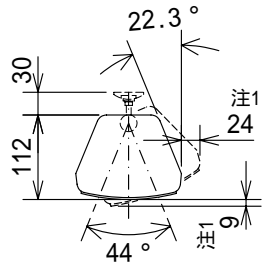


仕様

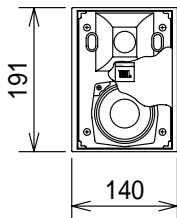
形式	2Wayスピーカ (Ultra-Compact Indoor/Outdoor Background/Foreground Speaker)
周波数レンジ (-10dB)	85Hz ~ 22kHz
公称カバレッジ	90° × 90°
低域ユニット	88mm (口径 : 3.5インチ)
高域ユニット	13mm (ダイアフラム径 : 0.5インチ)
音圧レベル (1W/1m)	86dB SPL
公称インピーダンス	8
許容入力	50W
クロスオーバー	3.5kHz
耐候性規格	Mil-Std 810 , IPX4 Per IEC 529 (全天候型)
外装色	CONTROL 23: 黒 CONTROL 23-WH: 白
極性	正相 (低域) , 正相 (高域)
メンテナンス	SPユニットは前面側で交換
コネクター	プッシュ式ターミナル
可変振り角度 (スピーカ)	横方向 : 44° , 縦方向 : 37°
寸法	140(W) × 191(H) × 112(D)mm
重量	約1.8kg(1本, 金具等含まず)
付属品	InvisibalI取付金具(壁用 1本:約40g), 六角レンチ



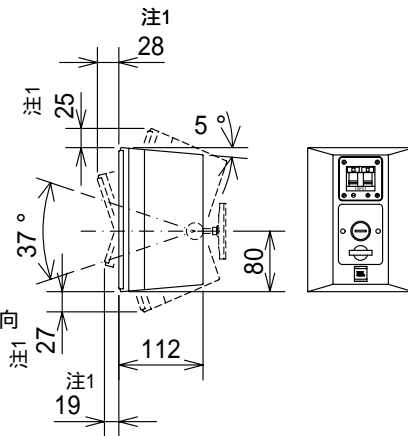
InvisibalI取付金具(壁用)



可変振り角度 (スピーカ) 横方向



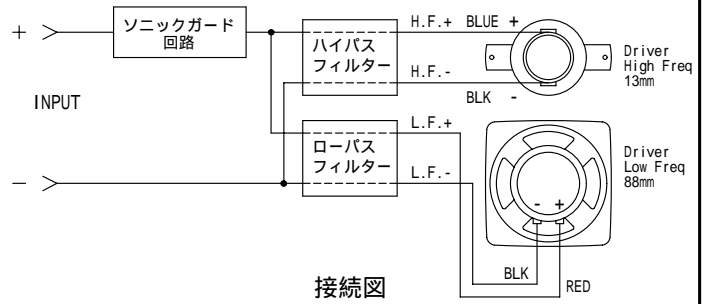
可変振り角度 (スピーカ) 縦方向



注1) スピーカの角度をつけた時の寸法です。

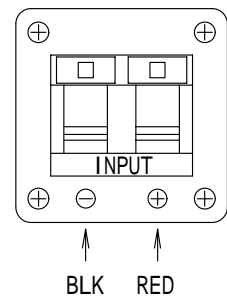
(単位 : mm)

仕様および外観は予告なく変更されることがありますので、ご了承ください。



接続図

コネクターパネル拡大図



NOTE			TITLE			
			JBL 2WAYスピーカ CONTROL 23 / 23-WH			
図面サイズ	SCALE	DATE	DESIGN	DRAWN	CHECK	DRAWING NO.
A4	1/10	'99.10.		N.Sasaki		