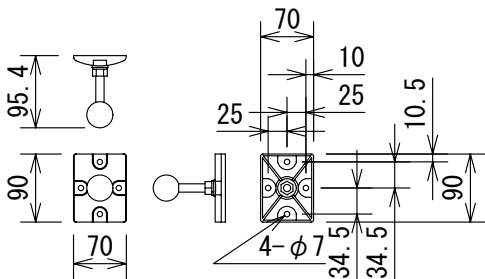
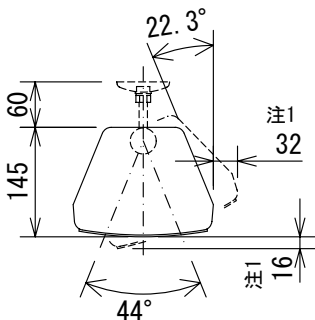


仕様

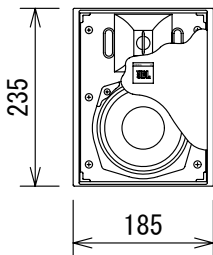
形式	2Wayスピーカ (Compact Indoor/Outdoor Background/Foreground Speaker)
周波数レンジ (-10dB)	80Hz~16kHz
公称カバレッジ	90° × 90°
低域ユニット	135mm (口径 : 5.25インチ)
高域ユニット	19mm (ダイアフラム径 : 0.75インチ)
音圧レベル (1W/1m)	88dB SPL
公称インピーダンス	8Ω
許容入力	150W
クロスオーバー	3.0kHz
耐候性規格	Mil-Std 810, IPX4 Per IEC 529 (全天候型)
外装色	CONTROL 25: 黒 CONTROL 25-WH: 白
極性	正相 (低域), 正相 (高域)
メンテナンス	SPユニットは前面側で交換
コネクター	プッシュ式ターミナル
可変振り角度 (スピーカ)	横方向 : 44°, 縦方向 : 37°
寸法	185 (W) × 235 (H) × 145 (D) mm
重量	約3.0kg
付属品	Invisiball取付金具 (壁用 1本:約230g), 六角レンチ



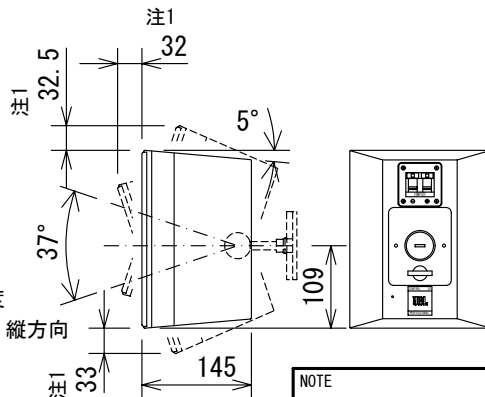
Invisiball取付金具 (壁用)



可変振り角度 (スピーカ) 横方向

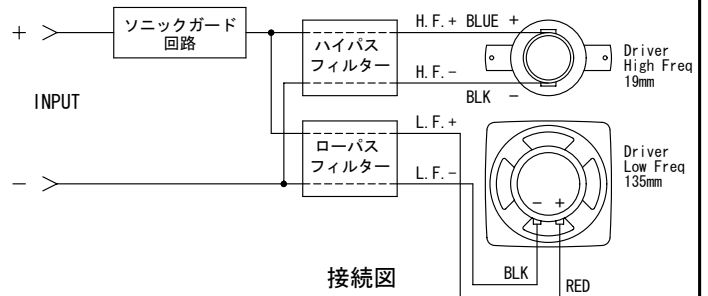


可変振り角度 (スピーカ) 縦方向



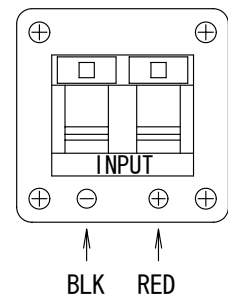
(単位 : mm)

仕様および外観は予告なく変更されることがありますので、ご了承ください。



接続図

コネクターパネル拡大図



NOTE			TITLE			
			JBL			
			2Wayスピーカ			
			CONTROL 25 / 25-WH			
図面サイズ	SCALE	DATE	DESIGN	DRAWN	CHECK	DRAWING NO.
A4	1/10	'99. 10.		N. Sasaki		