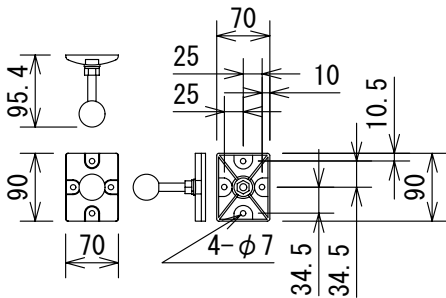
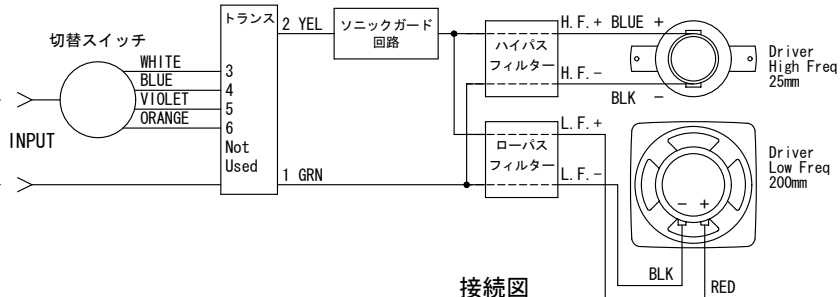


仕様

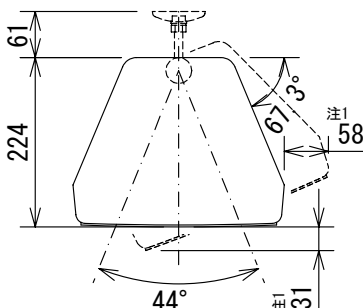
形式	2Wayスピーカ (High Output Indoor/Outdoor Background/Foreground Speaker)
周波数レンジ (-10dB)	55Hz~15kHz
公称カバーレージ	90° × 90°
低域ユニット	200mm (口径 : 8インチ)
高域ユニット	25mm (ダイアフラム径 : 1インチ)
音圧レベル (1W/1m)	70. 7V INPUT --- Tap1 : 99dB SPL , Tap2 : 102dB SPL , Tap3 : 105dB SPL , Tap4 : 107dB SPL 100V INPUT --- Tap1 : 102dB SPL , Tap2 : 105dB SPL , Tap3 : 107dB SPL , Tap4 do not use
入力切替	70. 7V INPUT --- Tap1 : 7.5W , Tap2 : 15W , Tap3 : 30W , Tap4 : 60W 100V INPUT --- Tap1 : 15W , Tap2 : 30W , Tap3 : 60W , Tap4 is not used
クロスオーバー	2.8kHz
耐候性規格	Mil-Std 810 , IPX4 Per IEC 529 (全天候型)
外装色	CONTROL 28T: 黒 CONTROL 28T-WH: 白
極性	正相 (低域) , 正相 (高域)
メンテナンス	SPユニットは前面側で交換
コネクター	プッシュ式ターミナル
可変振り角度 (スピーカ)	横方向 : 44° , 縦方向 : 37°
寸法	279 (W) × 382 (H) × 224 (D) mm
重量	約6.5kg
付属品	InvisibalI取付金具 (壁用 1本:約230g) , 六角レンチ



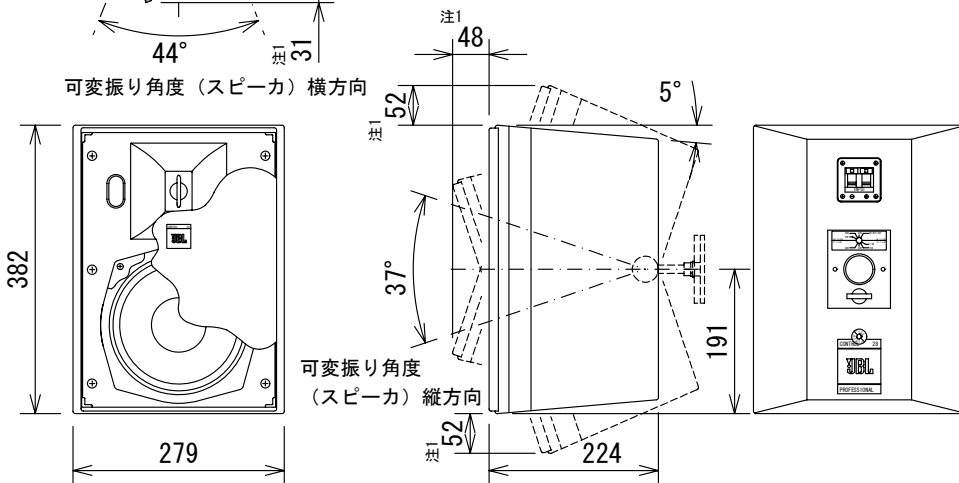
InvisibalI取付金具 (壁用)



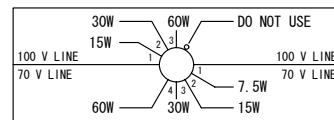
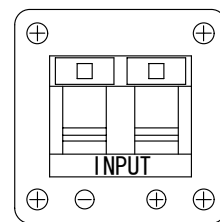
接続図



注1) スピーカの角度をつけた時の寸法です。



コネクターパネル拡大図



(単位 : mm)

仕様および外観は予告なく変更されることがありますので、ご了承ください。

NOTE			TITLE			
			JBL			
			2Wayスピーカ (Control 28の30Wオートトランス内蔵モデル)			
			CONTROL 28T / 28T-WH			
図面サイズ	SCALE	DATE	DESIGN	DRAWN	CHECK	DRAWING NO.
A4	1/10	'05. 12.		N. Sasaki		