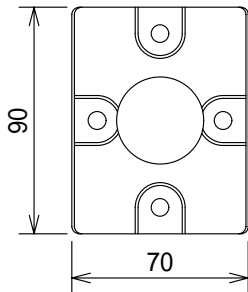
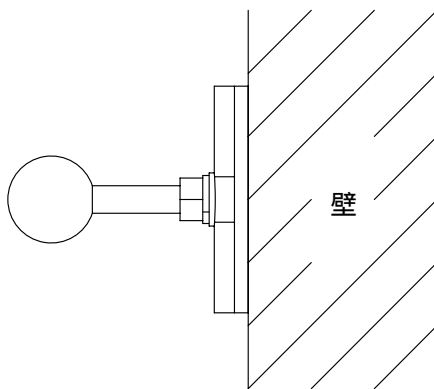


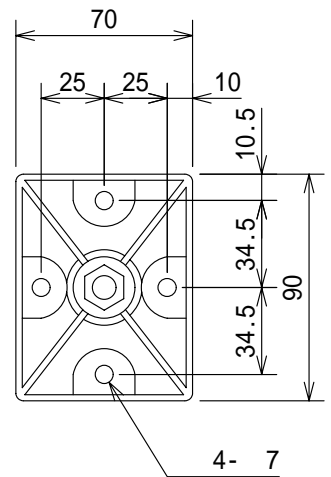
上面



正面



側面



裏面

壁 取付図

(単位：mm)

仕様および外観は予告なく変更されることがありますので、ご了承ください。

NOTE			TITLE			
			JBL			
			CONTROL 28/25用付属金具			
図面サイズ	SCALE	DATE	DESIGN	DRAWN	CHECK	DRAWING NO.
A4	1/3	'99.04.		N. Sasaki		