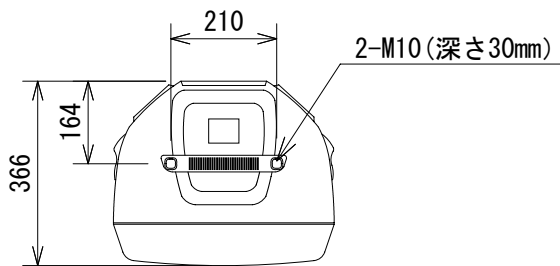
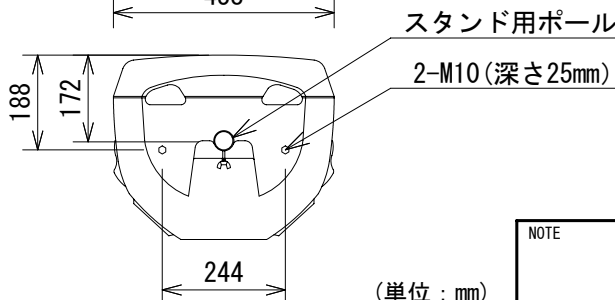
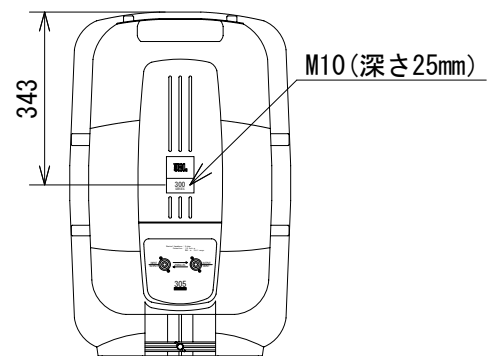
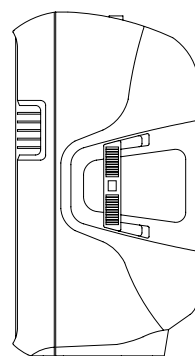
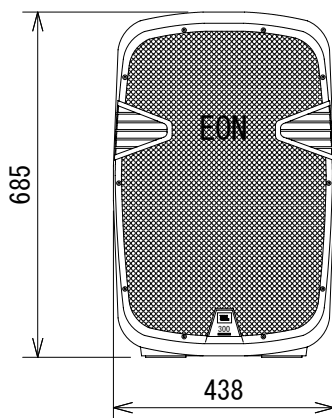
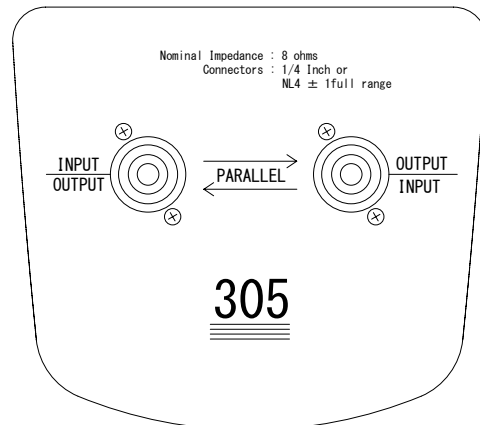


仕様

形式	2-Way フルレンジ
周波数レンジ (-10dB)	38Hz~20kHz (EQはFlat)
周波数特性 (±3dB)	50Hz~18kHz (EQはFlat)
公称カバレッジ	100° × 60°
低域ユニット	380mm (口径: 15インチ)
高域ユニット	25.4mm (ダイアフラム径: 1インチ)
音圧レベル (1W/m)	98dB
最大音圧 (@1m)	128dB SPL
公称インピーダンス	8Ω
許容入力	250W (Avg), 1000W (Peak)
外装色	灰
入力コネクタ	NL4とステレオフォーンジャック対応複合型端子
寸法	438 (W) × 685 (H) × 366 (D) mm (突起は含まず)
重量	約14.7kg



コネクターパネル拡大図



(単位 : mm)

仕様および外観は予告なく変更されることがありますので、ご了承ください。

NOTE			TITLE			
			JBL			
			2-Wayフルレンジ			
			EON 305			
PAPER SIZE	SCALE	DATE	DESIGN	DRAWN	CHECK	DRAWING NO.
A4	1/15	'09. 02.		N. Sasaki		