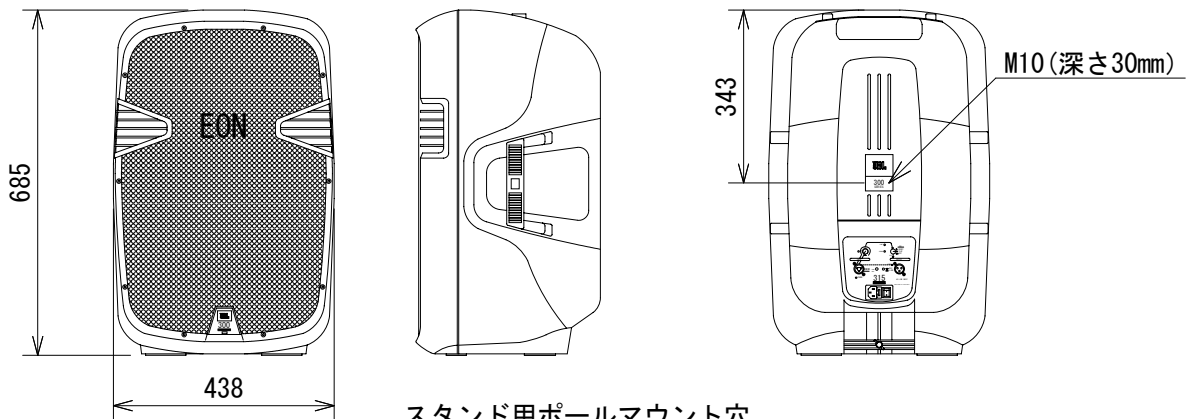
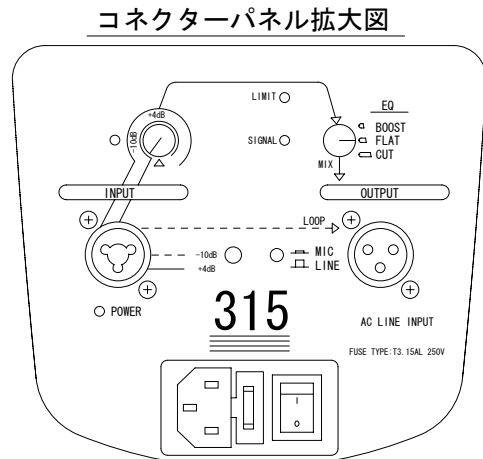
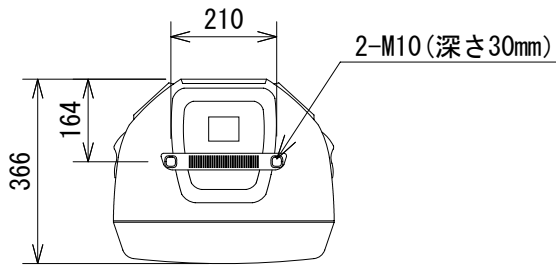


仕様

形式	ミキサー内蔵2-Way パワード・フルレンジ (Powered Speaker System)
周波数レンジ(-10dB)	38Hz~20kHz (EQはFlat)
周波数特性(±3dB)	50Hz~18kHz (EQはFlat)
公称カバレッジ	100° × 60°
低域ユニット	380mm (口径: 15インチ)
高域ユニット	25.4mm (ダイアフラム径: 1インチ)
入力ゲイン	INPUT1: -∞~+40dB (MIC)、-∞~4dB (+20dBu最大入力)
最大音圧 (@/1m)	127dB SPL
パワーアンプ出力	低域用: 220W 高域用: 60W
クロスオーバー	1.8kHz
外装色	灰
入力コネクタ	INPUT1: XLRメスとステレオフィーンジャック対応複合型端子×1
出力コネクタ	XLRオス×1 (バランス、2HOT)
寸法	438 (W) × 685 (H) × 366 (D) mm (突起は含まず)
重量	約15.8kg



(単位: mm)

仕様および外観は予告なく変更されることがありますので、ご了承ください。

NOTE			TITLE JBL ミキサー内蔵 2-Wayパワード・フルレンジ EON 315			
PAPER SIZE	SCALE	DATE	DESIGN	DRAWN	CHECK	DRAWING NO.
A4	1/15	'10.05.		N. Sasaki		