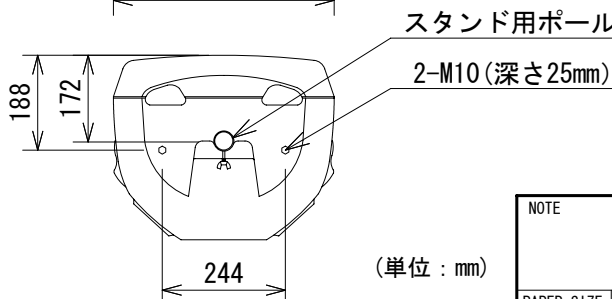
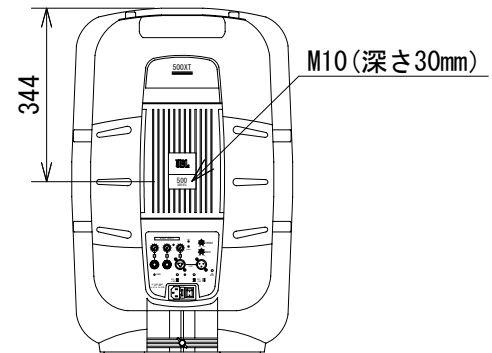
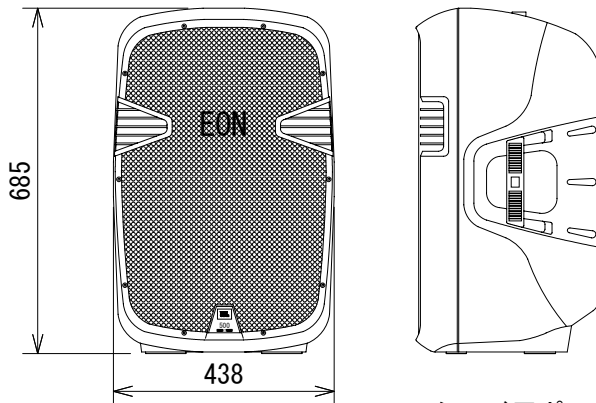
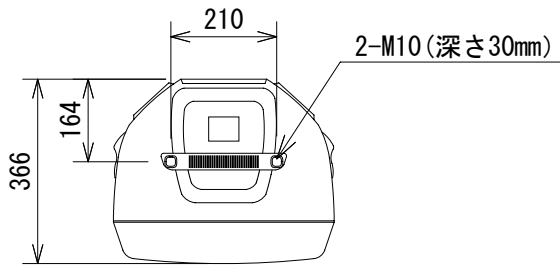
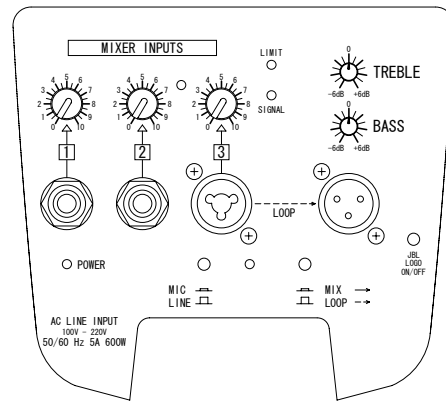


仕様

形式	ミキサー内蔵2-Way パワード・フルレンジ (Powered Speaker System)
周波数レンジ(-10dB)	39Hz~20kHz (EQは0)
周波数特性(±3dB)	42Hz~18kHz (EQは0)
公称カバレッジ	100° × 60°
低域ユニット	380mm (口径:15インチ)
高域ユニット	25.4mm (ダイアフラム径:1インチ)
入力ゲイン	INPUT1, 2: (LINE) -∞~+4dBu (+18dBu最大入力) INPUT3: (LINE) -∞~+4dBu (+18dBu最大入力), (MIC) -∞~+40dBu
最大音圧 (@1m)	132dB SPL
パワーアンプ出力	625W (低域用:525W, 高域用:100W)
クロスオーバー	1.7kHz
外装色	黒
極性	逆相(低域), 正相(高域)
入力コネクタ	INPUT1, 2: ステレオフォンジャック×各1 INPUT3: XLRメスとステレオフォンジャック対応複合型端子×1
出力コネクタ	XLRオス×1 (バランス, 2HOT)
電源	100V, 50/60Hz
消費電力	600W
寸法	438 (W) × 685 (H) × 366 (D) mm (突起は含まず)
重量	約15.4kg

コネクターパネル拡大図



(単位: mm)

仕様および外観は予告なく変更されることがありますので、ご了承ください。

NOTE		TITLE				
		JBL ミキサー内蔵 2-Wayパワード・フルレンジ EON 515XT				
PAPER SIZE	SCALE	DATE	DESIGN	DRAWN	CHECK	DRAWING NO.
A4	1/15	'11.07.		N. Sasaki		