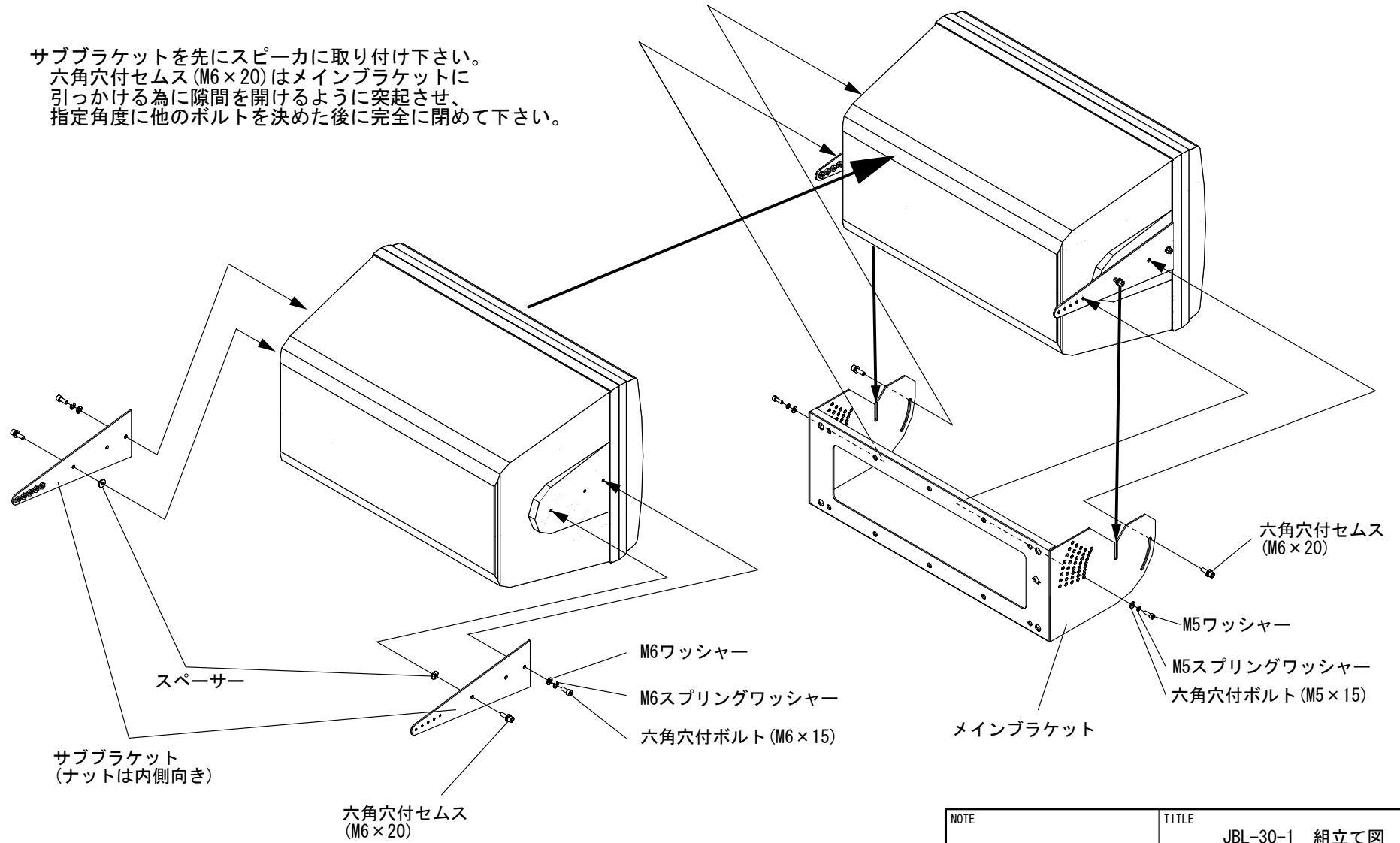


サブブラケットを先にスピーカに取り付け下さい。
六角穴付セムス (M6×20) はメインブラケットに
引っかける為に隙間を開けるように突起させ、
指定角度に他のボルトを決めた後に完全に閉めて下さい。



| NOTE | | | TITLE | | | |
|------------|-------|---------|-----------------------------------|-----------|-------|-------------|
| | | | JBL-30-1 組立て図 (CONTROL30用壁用金具) | | | |
| PAPER SIZE | SCALE | DATE | DESIGN | DRAWN | CHECK | DRAWING NO. |
| A4 | 1/ | '03.09. | | N. Sasaki | | |