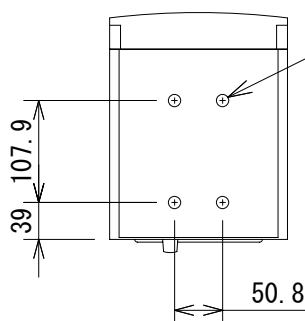
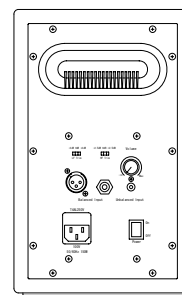
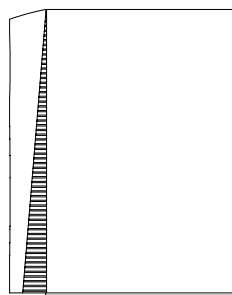
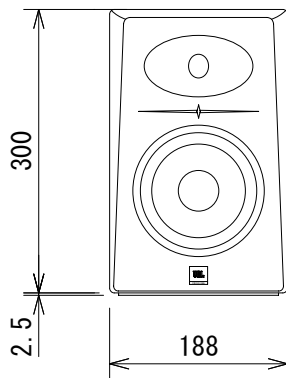
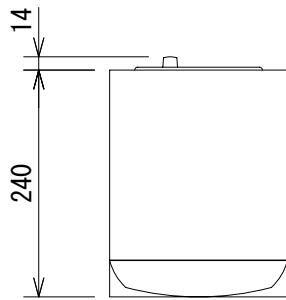
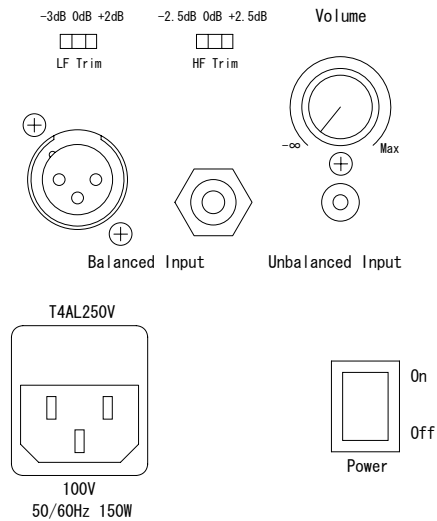


仕様

| | |
|----------------|--|
| 形式 | 2ウェイ・バイアンプ内蔵スタジオモニタ (防磁仕様) |
| 周波数特性 | 43Hz~20kHz |
| 低域ユニット | 132mm |
| 高域ユニット | 25mm |
| 入力感度 (92dB/1m) | -10dBV (XLR&フォーン) / -22dB (RCA) |
| 最大音圧 | 101dB SPL / 118dB SPL (ペア) |
| クロスオーバー | 1.7kHz |
| パワーアンプ出力 | 低域用 : 55W THD+N: 0.05%以下 高域用 : 35W THD+N: 0.05%以下 |
| 外装色 | パツフル : メタリック無煙炭塗装 エンクロージャー : マットブラックPVC |
| 入カコネクタ | XLRメス (バランス)、標準フォーン (TRS)、RCA (アンバランス) |
| 電源/消費電力 | AC100V, 50/60Hz |
| 寸法 | 188 (W) × 300 (H) × 240 (D) mm (突起は含まず) |
| 重量 | 約7kg |

コネクタパネル拡大図



1/4インチ
マウンテング用ナット埋込

(単位 : mm)

仕様および外観は予告なく変更されることがありますので、ご了承ください。

| | | | | | | |
|------------|-------|---------|---------------------|-----------|-------|-------------|
| NOTE | | | TITLE | | | |
| | | | JBL | | | |
| | | | 2ウェイ・バイアンプ内蔵スタジオモニタ | | | |
| | | | LSR2325P | | | |
| PAPER SIZE | SCALE | DATE | DESIGN | DRAWN | CHECK | DRAWING NO. |
| A4 | 1/8 | '11.05. | | T. Ootake | | |