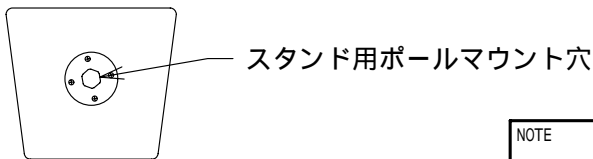
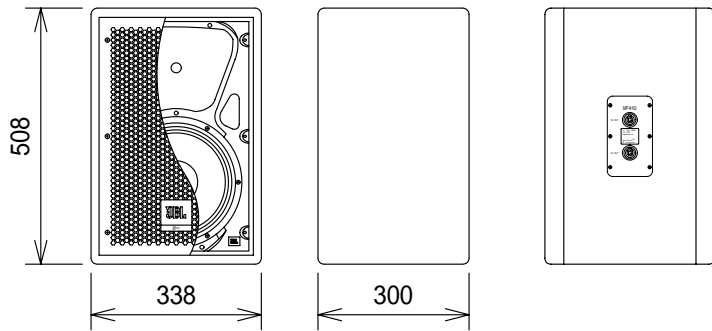
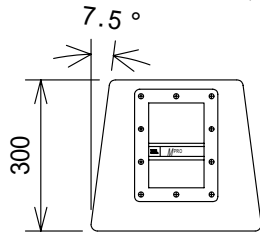
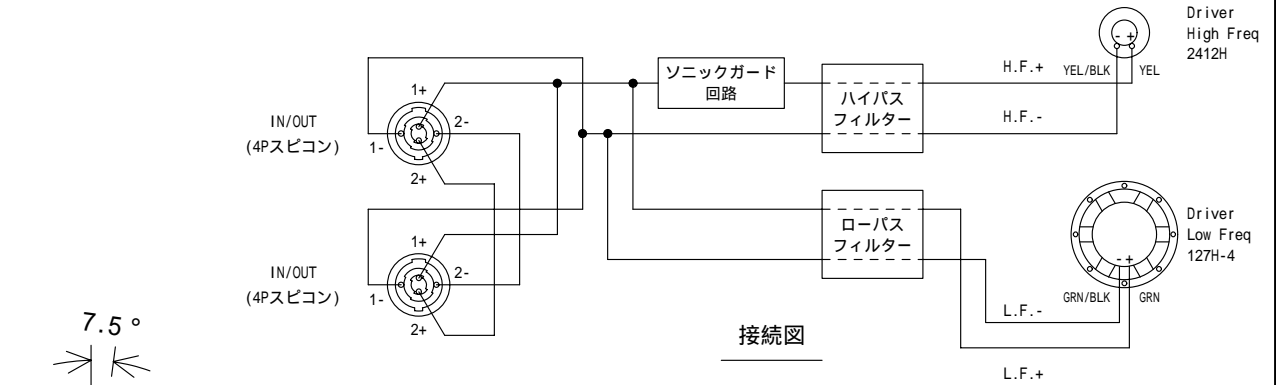


仕様

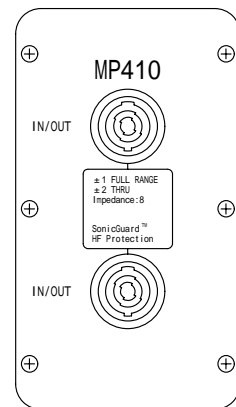
形式	2-Wayフルレンジ(10 Inch Two-Way Speaker)
周波数レンジ(-10dB)	50Hz ~ 20kHz(半空間における数値)
周波数特性(±3dB)	62Hz ~ 14kHz(半空間における数値)
指向角度(水平×垂直)	70° × 70°
低域ユニット	127H-4(口径:10インチ)
高域ユニット	2412H(ダイアフラム径:1インチ)
音圧レベル(1W/1m)	94dB SPL
最大音圧(@1m)	125dB SPL(計算値)
公称インピーダンス	8
許容入力	300W(IEC)
クロスオーバー	2kHz
仕上げ	黒のデュラフレックス塗装
極性	正相(低域), 正相(高域)
メンテナンス	SPユニットは前面側で交換
コネクタ	4Pスピコン×2
寸法	338(W) × 508(H) × 300(D)mm
重量	約13.5kg



(単位: mm)

仕様および外観は予告なく変更されることがありますので、ご了承ください。

コネクターパネル拡大図



NOTE			TITLE			
			JBL			
			2-Wayフルレンジ			
			MP410			
図面サイズ	SCALE	DATE	DESIGN	DRAWN	CHECK	DRAWING NO.
A4	1/15	'01.09.		N.Sasaki		