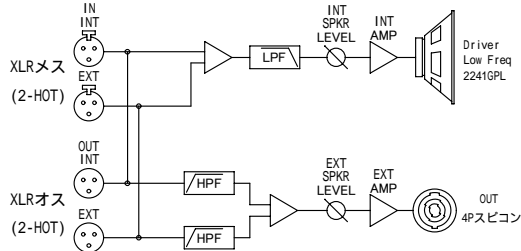


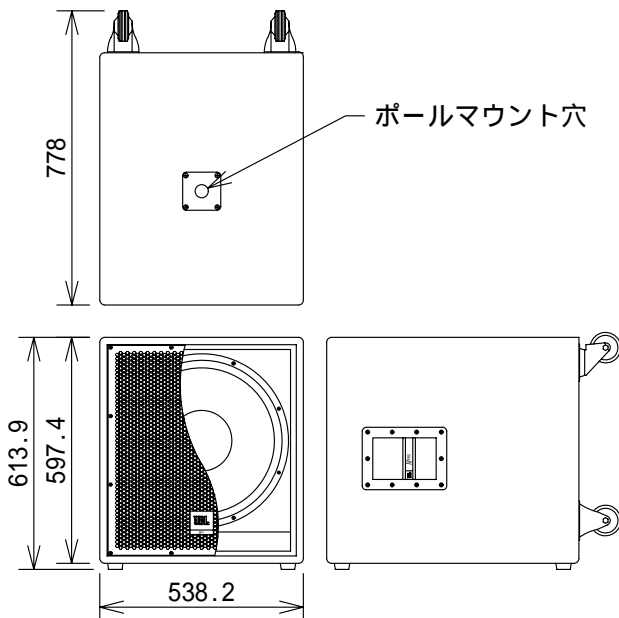
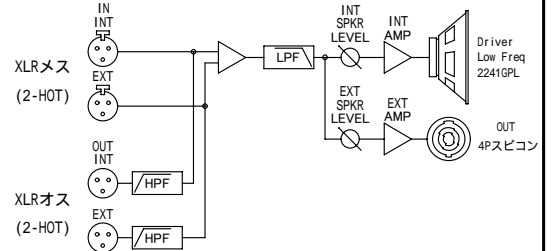
仕様

形式	パワード・サブウーファ(18 Inch Powered Subwoofer System)
周波数レンジ(-10dB)	36Hz ~ 150Hz(半空間における数値)
周波数特性(±3dB)	40Hz ~ 120Hz(半空間における数値)
低域ユニット	2241GPL(口径:18インチ)
入力感度	1.4V
最大音圧(@1m)	132dB SPL(計算値)
クロスオーバー	125Hz,24dB/oct.(LPFとHPFの双方)
仕上げ	黒のデュラフレックス塗装
極性	正相
メンテナンス	SPユニットは前面側で交換,パワーアンプは後ろ面で交換
入力コネクタ	XLRメス×2(バランス 2-HOT)
出力コネクタ	XLRオス×2(バランス 2-HOT),THRU/HIGH PASS OUTS スイッチ切替
パワーアンプ出力(0.5%,THD)	660W(4 ) 400W(8 )
パワーアンプ出力コネクタ	4Pスピコン
電源	AC100 ~ 120V 50/60Hz 9.5A
寸法	538.2(W) × 613.9(H) × 778(D)mm
重量	約55.5kg

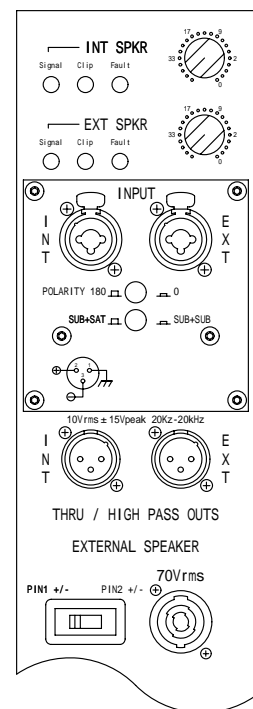
SUB + SAT



SUB + SUB



コネクターパネル拡大図



(単位 : mm)

仕様および外観は予告なく変更されることがありますので、ご了承ください。

NOTE		TITLE				
		JBL パワード・サブウーファ MP418SP				
図面サイズ	SCALE	DATE	DESIGN	DRAWN	CHECK	DRAWING NO.
A4	1/20	'02.07.		N.Sasaki		