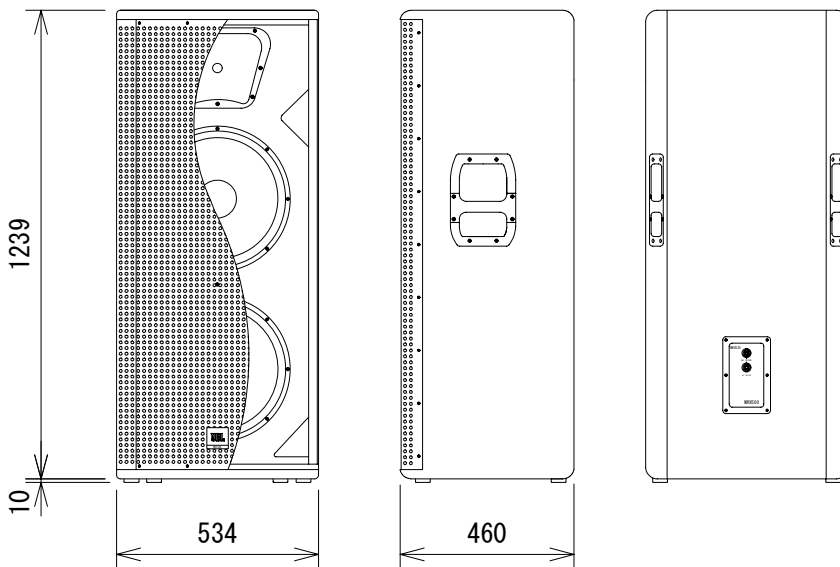
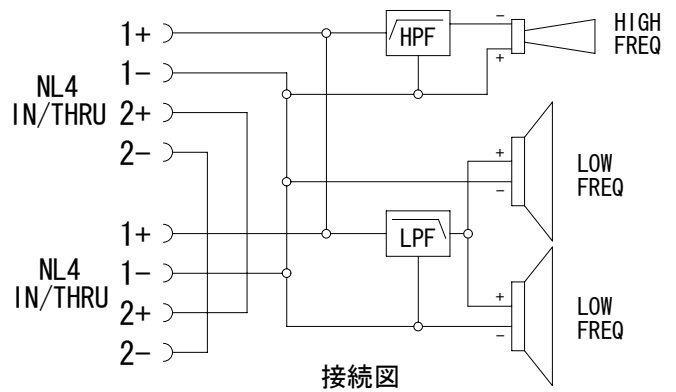
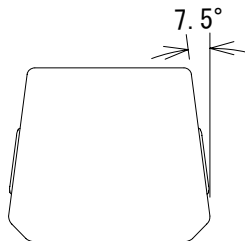
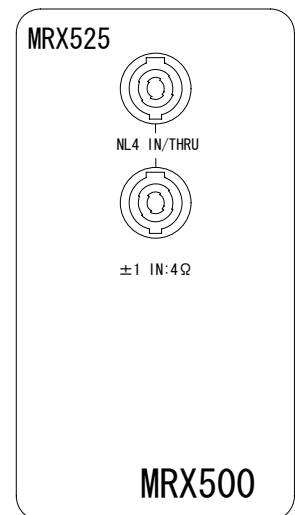


仕様

形式	2Wayフルレンジスピーカ (Dual 15" High-Power, Two-Way Speaker)	
周波数レンジ(-10dB)	40Hz~20kHz	
周波数特性(±3dB)	57Hz~20kHz	
公称カバレッジ	70° × 70°	
低域ユニット	265H(口径:15インチ) × 2	振動板交換パーツ:C8R265
高域ユニット	2408H(ボイスコイル径:1.5インチ)	振動板交換パーツ:D8R2408
音圧レベル (1W/1m)	100dB SPL	
最大音圧	129dB SPL、ピーク135dB SPL(計算値)	
公称インピーダンス	4Ω	
許容入力	800W(IEC)2時間	
クロスオーバー	1.8kHz	
極性	正相(低域)、逆相(高域)	
仕上げ	黒のデュラフレックス塗装	
メンテナンス	SPユニットは前面側で交換	
コネクター	NEUTRIK NL4 × 2(IN, THRU) *±1:Full Range, ±2:N/C	
寸法	534(W) × 1239(H) × 460(D)mm(ゴム足、突起は含まず)	
重量	約38.4kg	



コネクターパネル拡大図



(単位: mm)

仕様および外観は予告なく変更されることがありますので、ご了承ください。

NOTE			TITLE		
			JBL 2Wayフルレンジスピーカ MRX525		
図面サイズ	SCALE	DATE	DESIGN	DRAWN	CHECK
A4	1/20	'06.10.		N. Sasaki	T. Taki
				DRAWING NO.	