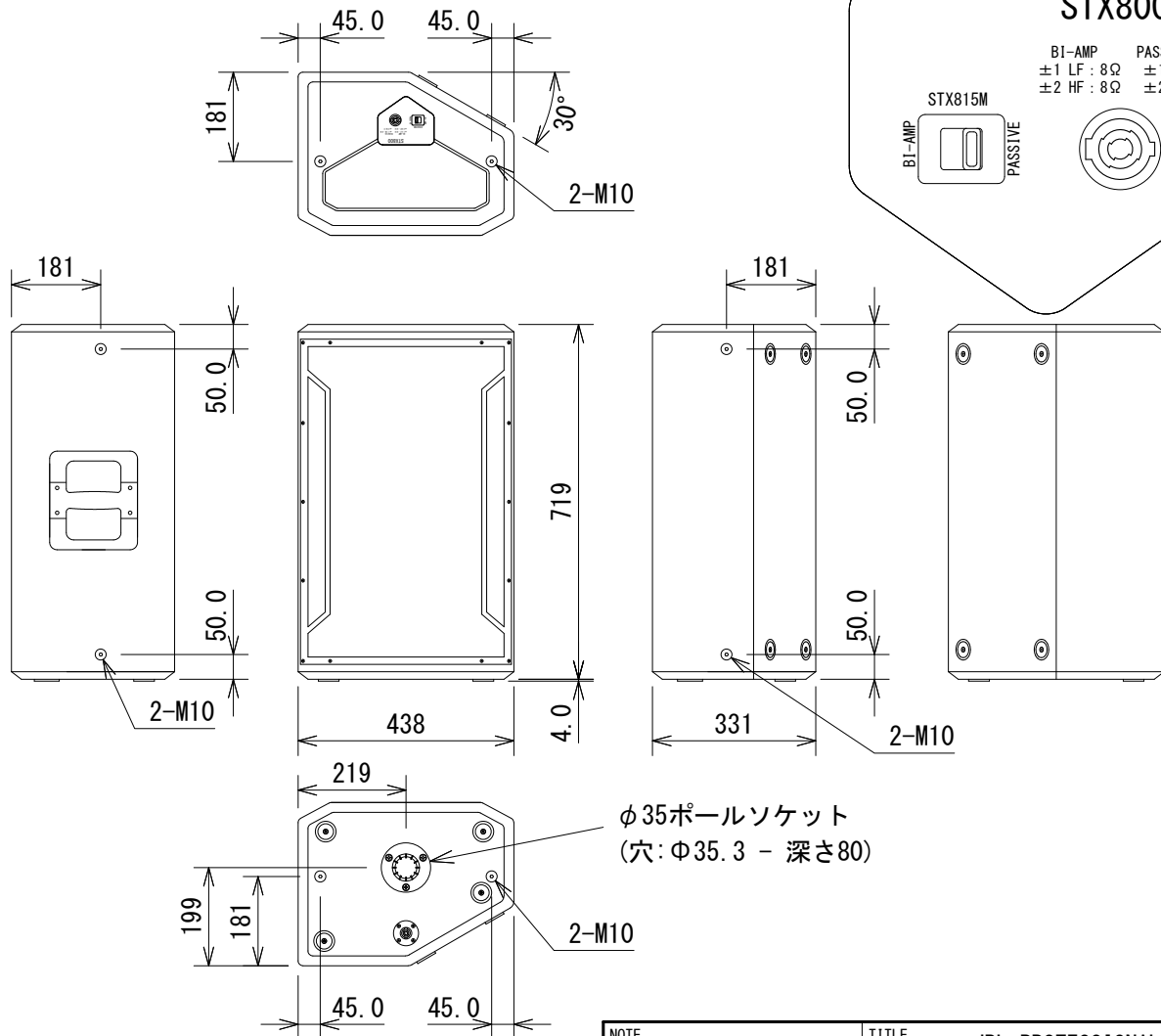
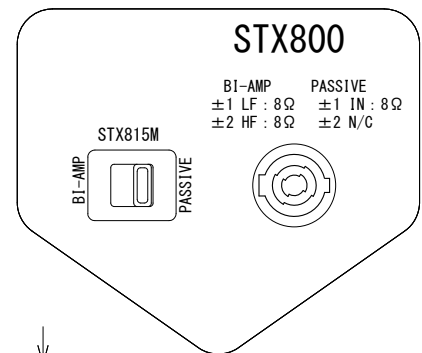


仕様

形式	2-Wayフルレンジ	
駆動方式	バイアンプ/パッシブ(スイッチ切替)	
周波数レンジ(-10dB)	41Hz~20kHz	
指向角度(水平×垂直)	70° × 70°	
最大音圧レベル	131dB SPL(ピーク)	
感度(1W, 1m)	96dB SPL(パッシブモード)	
公称インピーダンス	パッシブ	8Ω
	バイアンプ	LF : 8Ω、HF : 8Ω
許容入力	パッシブ	800W(連続)、3200W(ピーク)
	バイアンプ	LF : 800W(連続)、3200W(ピーク) HF : 75W(連続)、300W(ピーク)
ドライバー構成	LF : 380mm (2226H)、HF : 75mm (2432H)	
クロスオーバー周波数	1.8kHz	
金具用取付穴	35mmボールソケット M10—8ヶ所	
入力端子	4Pスピコン×2	
エンクロージャー	18mmカバ/ポプラ合板、黒、DuraFlex仕上げ	
寸法(W×H×D)	438×719×331mm(除突起部)	
質量	28kg	

コネクターパネル拡大図



(単位 : mm)

※仕様及び外観は予告なく変更されることがあります。
また、同一商品でも若干の個体差があることがあります。ご了承ください。

NOTE			TITLE			
			JBL PROFESSIONAL 2-Wayフルレンジ・スピーカー STX815M			
PAPER SIZE	SCALE	DATE	DESIGN	DRAWN	CHECK	DRAWING NO.
A4	1/15	'13.07.		N. Sasaki		