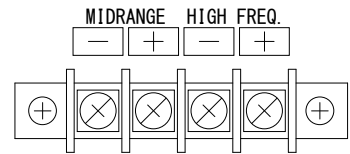
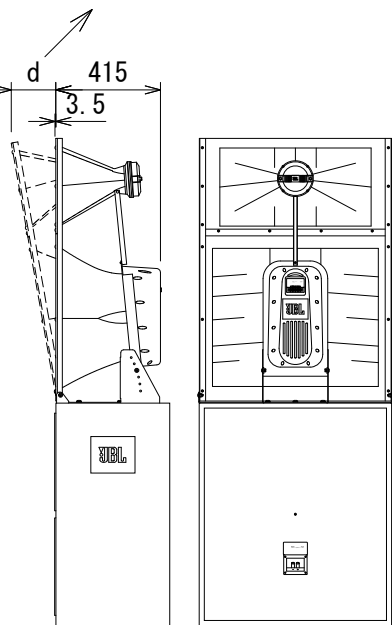
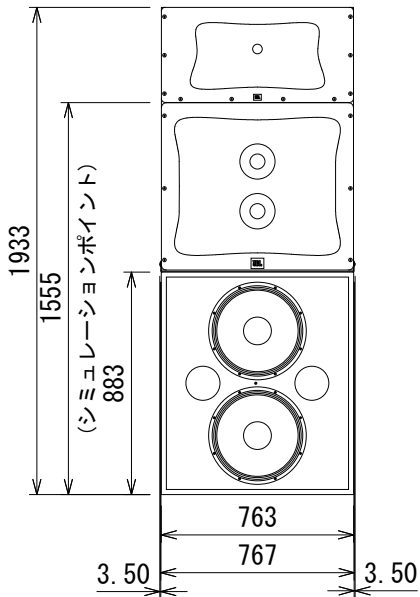
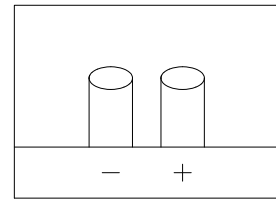


角度	d (mm)
0°	0
5°	約89
10°	約177



3732-M/HF-T (MF・HF)
ネジ式ターミナル (4mm相当)

背面端子拡大図



4739 (LF)
プッシュ式ターミナル

背面パネル拡大図

(単位 : mm)

※仕様及び外観は予告なく変更されることがあります。
また、同一商品でも若干の個体差があることがあります。ご了承ください。

NOTE			TITLE			
			JBL PROFESSIONAL			
			3-Wayスクリーンアレイ			
			3732-T 外観図			
PAPER SIZE	SCALE	DATE	DESIGN	DRAWN	CHECK	DRAWING NO.
A4	1/30	'17. 06.		N. Sasaki		

仕様

駆動方式	トリアンプ
周波数レンジ (-10dB)	30Hz~20kHz
周波数特性 (±3dB)	40Hz~19kHz
カバレッジ角	水平:90°、垂直:+20°/-30°
最大音圧 (1m)	125dB SPL (連続)、131dB SPL (ピーク)
クロスオーバー周波数	350Hz、1.2kHz
寸法 (W×H×D)	767×1,933×452mm (除突起部)
質量	74kg

低域部 (4739)

許容入力	800W (AES)
感度 (2.83V、1m)	104dB SPL
公称インピーダンス	4Ω
ドライバー構成	265H-2 (15インチ (381mm)) × 2
入カコネクター	プッシュ端子
極性	正相
メンテナンス	スピーカーユニットは前面側で交換
寸法 (W×H×D)	763×883×452mm (除突起部)

中高域部 (3732-M/HF-T)

許容入力	MF	150W
	HF	85W
感度 (2.83V、1m)	MF	107dB SPL
	HF	115dB SPL
公称インピーダンス	MF	12Ω
	HF	8Ω
ドライバー構成	MF	165H (6.5インチ (165mm)) × 2
	HF	2432H (1.5インチ (38mm))
入カコネクター	MF	ねじ止め端子
	HF	ねじ止め端子
極性	MF・HF:正相	
メンテナンス	スピーカーユニットは裏面側で交換	
寸法 (W×H×D)	767×1,050×415mm (除突起部)	

※仕様及び外観は予告なく変更されることがあります。
また、同一商品でも若干の個体差があることがあります。ご了承ください。

NOTE			TITLE			
			JBL PROFESSIONAL			
			3-Wayスクリーンアレイ			
			3732-T 仕様			
PAPER SIZE	SCALE	DATE	DESIGN	DRAWN	CHECK	DRAWING NO.
A4	NS	'17.06.		N. Sasaki		