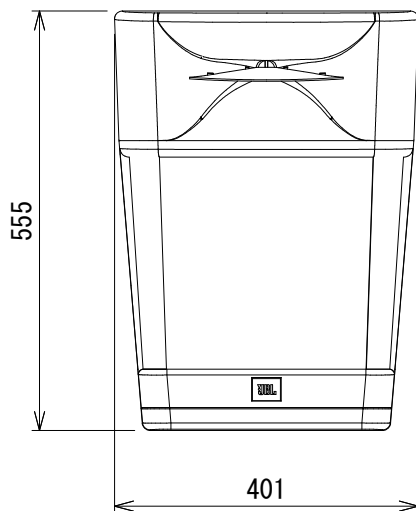
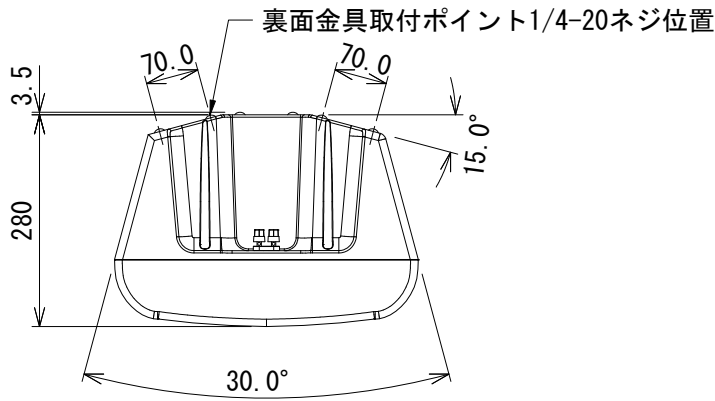
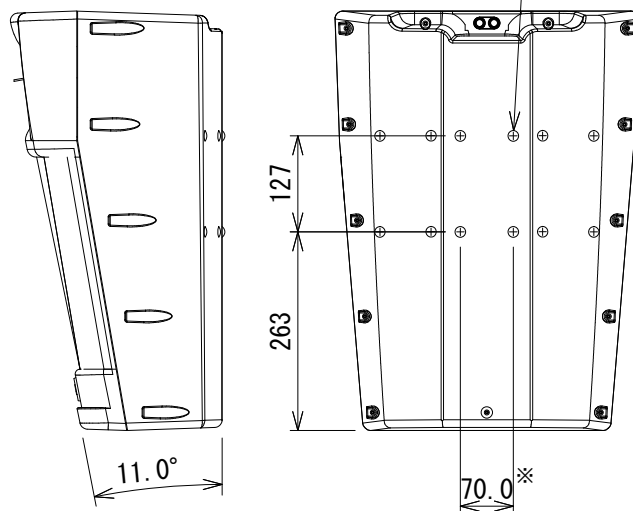


仕様

形式	2-Wayフルレンジ
駆動方式	パッシブ
周波数レンジ(-10dB)	50Hz~25kHz
周波数特性(±3dB)	60Hz~20kHz
カバレッジ角	水平:100°、垂直:60° (非対称)
許容入力	350W(IECピンクノイズ、2時間)
感度(1m)	99dB SPL(2.83V)
最大音圧(1m)	124dB SPL(連続)、130dB SPL(ピーク)
公称インピーダンス	8Ω
クロスオーバー周波数	2.6kHz
ドライバー構成	LF:M110-8(10インチ(254mm)) HF:2414H(1インチ(25mm))
入カコネクタ	バイディングポスト
寸法(W×H×D)	401×555×280mm(除突起部)
質量	11kg



1/4-20金具取付ポイント(12カ所)



※ センター振り分け

(単位: mm)

※仕様及び外観は予告なく変更されることがあります。
また、同一商品でも若干の個体差があることがあります。ご了承ください。

NOTE			TITLE			
			JBL PROFESSIONAL			
			2ウェイ・サラウンド・システム			
			9310			
PAPER SIZE	SCALE	DATE	DESIGN	DRAWN	CHECK	DRAWING NO.
A4	1/10	'16.06.		N. Sasaki		