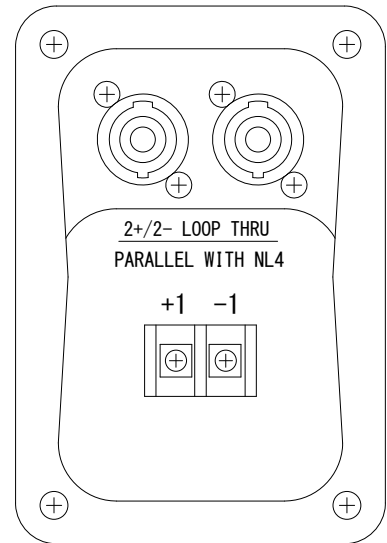
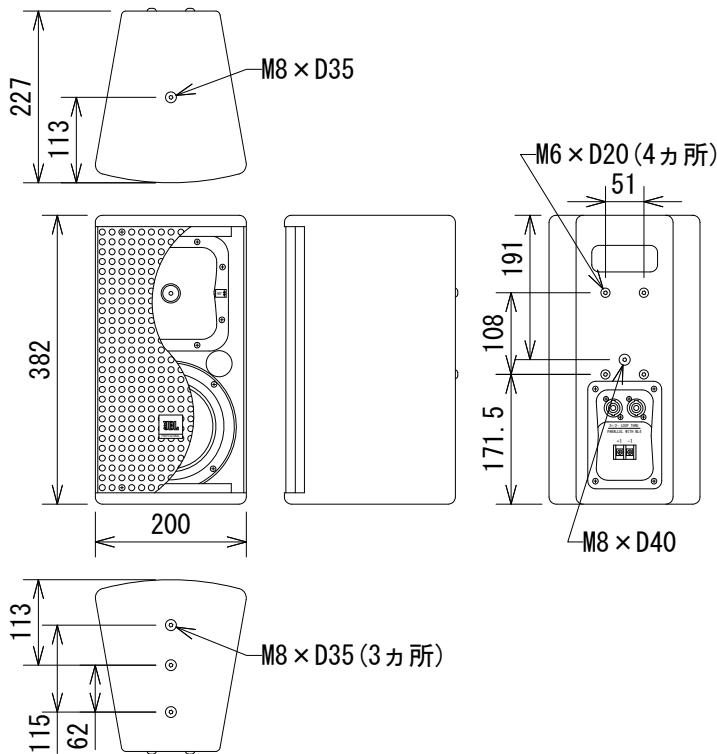


仕様

周波数レンジ(-10dB)	55Hz~20kHz	
カバレッジ角(水平×垂直)	90° × 90°	
感度(1W, 1m)※1	90dB SPL	
最大音圧(1m)	110dB SPL	
公称インピーダンス	16Ω	
許容入力※2	Peak	640W
	Program	320W
	Continuous	160W
クロスオーバー周波数	2.4kHz	
ドライバー構成	LF	165mm (226J)
	HF	25mm (2414H)
入力端子	ねじ止め端子、4Pスピコン	
仕上げ/色	DuraFlex/黒または白(-WH)	
寸法(W×H×D)	200×382×227mm(除突起部)	
質量	7.6kg	

※1 300Hz~16kHz ※2 IECピンクノイズ、クレストファクター6dB、100時間



端子拡大図

(単位：mm)

※仕様及び外観は予告なく変更されることがあります。
また、同一商品でも若干の個体差があることがあります。ご了承ください。

NOTE			TITLE			
			JBL PROFESSIONAL 2-Wayフルレンジ・スピーカー AC16			
PAPER SIZE	SCALE	DATE	DESIGN	DRAWN	CHECK	DRAWING NO.
A4	1/10	'17. 01.		N. Sasaki		