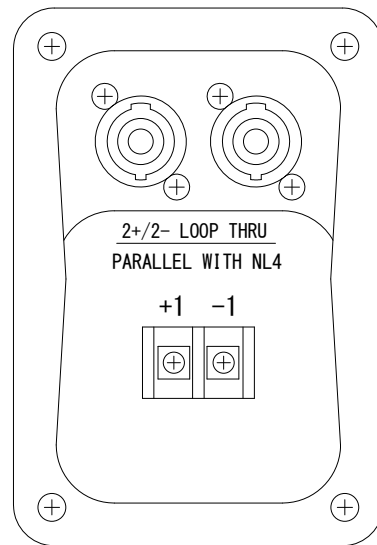
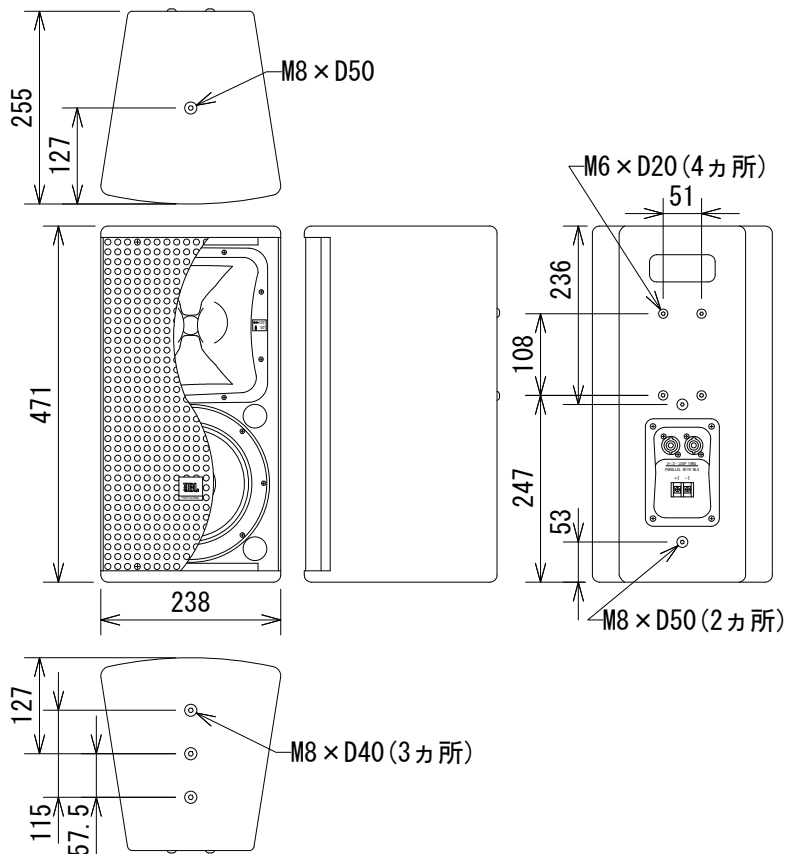


仕様

	AC18/95	AC18/26
周波数レンジ(-10dB)	52Hz~20kHz	
カバレッジ角(水平×垂直)	90° × 50° (90° 単位で回転可能)	120° × 60° (90° 単位で回転可能)
感度(1W, 1m)※1	93dB SPL	92dB SPL
最大音圧(1m)	117dB SPL	116dB SPL
公称インピーダンス	8Ω	
許容入力※2	Peak	1,000W
	Program	500W
	Continuous	250W
クロスオーバー周波数	2.1kHz	1.6kHz
ドライバー構成	LF	200mm (228H)
	HF	25mm (2408H-1)
入力端子	ねじ止め端子、4Pスピコン	
仕上げ/色	DuraFlex/黒または白(-WH)	
寸法(W×H×D)	238 × 471 × 255mm (除突起部)	
質量	11kg	

※1 300Hz~16kHz ※2 IECピンクノイズ、クレストファクター6dB、100時間



端子拡大図

(単位 : mm)

※仕様及び外観は予告なく変更されることがあります。また、同一商品でも若干の個体差があることがあります。ご了承ください。

NOTE			TITLE			
			JBL PROFESSIONAL 2-Wayフルレンジ・スピーカー AC18/95、AC18/26			
PAPER SIZE	SCALE	DATE	DESIGN	DRAWN	CHECK	DRAWING NO.
A4	1/10	'17. 01.		N. Sasaki		