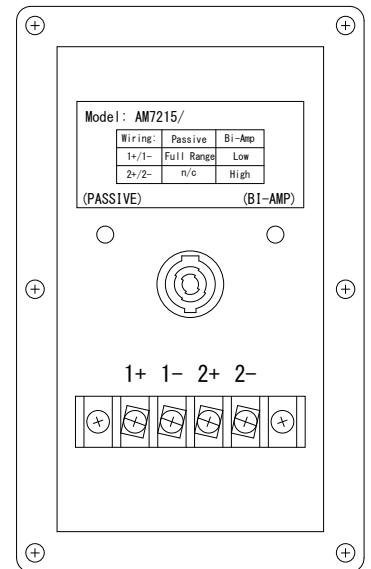
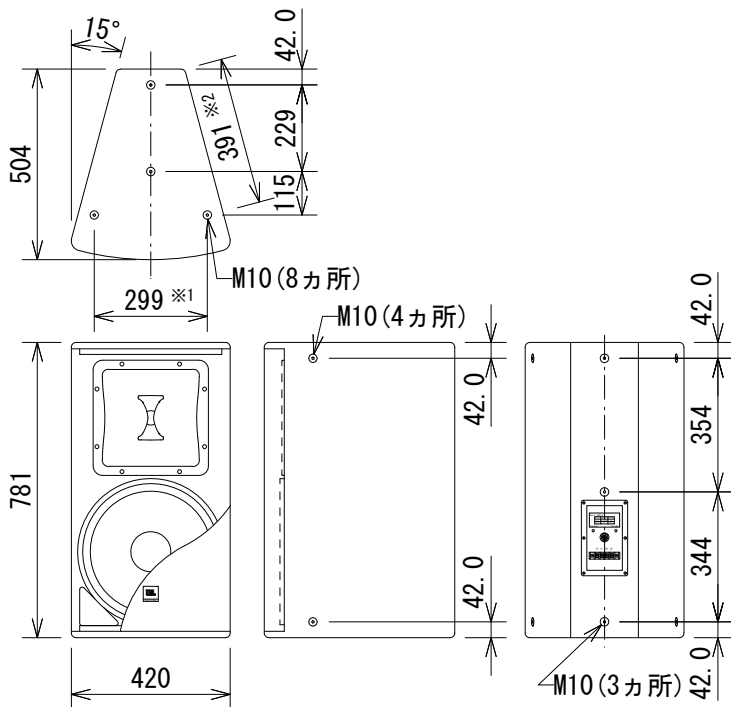


仕様

	AM7215/64	AM7215/66	AM7215/95	AM7215/26
周波数レンジ(-10dB)	34Hz~20kHz			
カバーレージ角(水平×垂直)	60° × 40° (90° 単位で回転可能)	60° × 60°	90° × 50° (90° 単位で回転可能)	120° × 60° (90° 単位で回転可能)
許容入力	パッシブ	750W(2h)※2、600W(100h)※1		
	バイアンプ※2	LF:1000W(2h)、750W(100h) HF:100W(2h)		
感度(1W、1m)	パッシブ	96dB SPL		
	バイアンプ	LF:98dB SPL HF:115dB SPL	LF:98dB SPL HF:114dB SPL	LF:98dB SPL HF:113dB SPL
公称インピーダンス	パッシブ	8Ω		
	バイアンプ	LF:8Ω、HF:8Ω		
最大音圧(1m)	パッシブ	124dB SPL		
	バイアンプ	LF:128dB SPL HF:135dB SPL	LF:128dB SPL HF:134dB SPL	LF:128dB SPL HF:133dB SPL
クロスオーバー周波数	1.8kHz	1.4kHz	1.2kHz	1.4kHz
ドライバー構成	LF:380mm(2265H) HF:38mm(2432H)			
入力端子	ねじ止め端子、4Pスピコン			
仕上げ/色	DuraFlex/黒、白			
寸法(W×H×D)	420×781×504mm			
質量	28kg			

※1 IECピンクノイズ、クレストファクター6dB ※2 AESピンクノイズ、クレストファクター6dB



端子拡大図

※1 センター振り分け

※2 側面M10寸法

(単位: mm)

※仕様及び外観は予告なく変更されることがあります。また、同一商品でも若干の個体差があることがあります。ご了承ください。

NOTE			TITLE			
			JBL PROFESSIONAL			
			2-Wayフルレンジ・スピーカー			
			AM7215/64、AM7215/66、AM7215/95、AM7215/26			
PAPER SIZE	SCALE	DATE	DESIGN	DRAWN	CHECK	DRAWING NO.
A4	1/20	'17.01.		N. Sasaki		