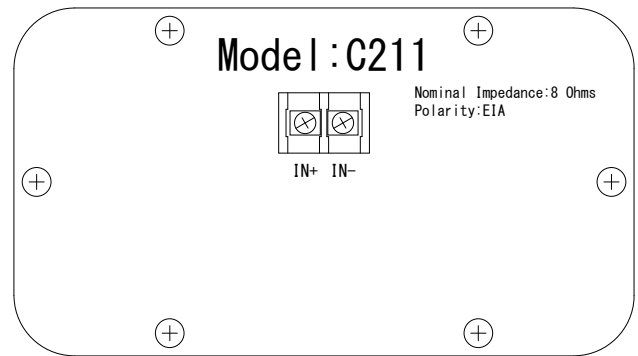
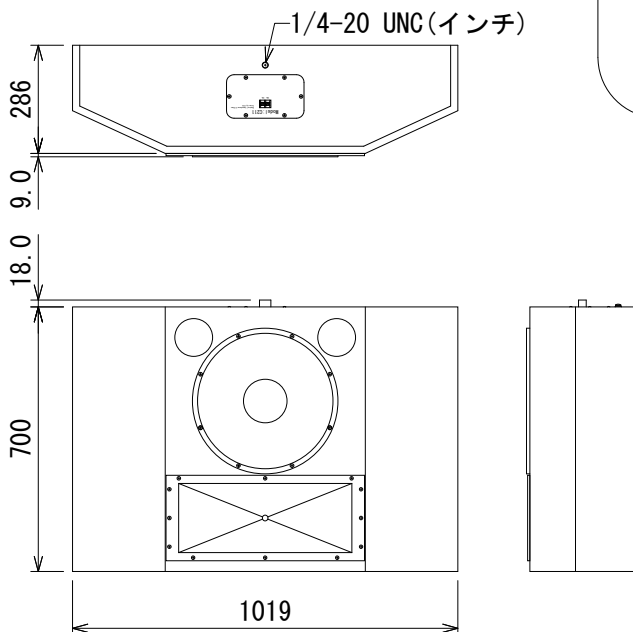


仕様

形式	2-Wayフルレンジ
駆動方式	パッシブ
周波数レンジ(-10dB)	44Hz~18kHz
カバレッジ角	水平:100°、垂直:40°
許容入力	300W(AES、2時間)
感度(1m)	99dB SPL(1W)
最大音圧(1m)	125dB SPL(連続)、131dB SPL(ピーク)
公称インピーダンス	8Ω
クロスオーバー周波数	1.7kHz
ドライバー構成	LF:M115-8A(15インチ(381mm)) HF:2409H-2(1インチ(25mm))
入カコネクタ	ねじ止め端子
寸法(W×H×D)	1,019×700×286mm(除突起部)
質量	37kg



上面端子拡大図



(単位: mm)

●仕様及び外観は予告なく変更されることがあります。
また、同一商品でも若干の個体差があることがあります。ご了承ください。

NOTE			TITLE			
			JBL PROFESSIONAL 2-Wayフルレンジ・スクリーンアレイ C211			
PAPER SIZE	SCALE	DATE	DESIGN	DRAWN	CHECK	DRAWING NO.
A4	1/20	'19. 11.		N. Sasaki		