

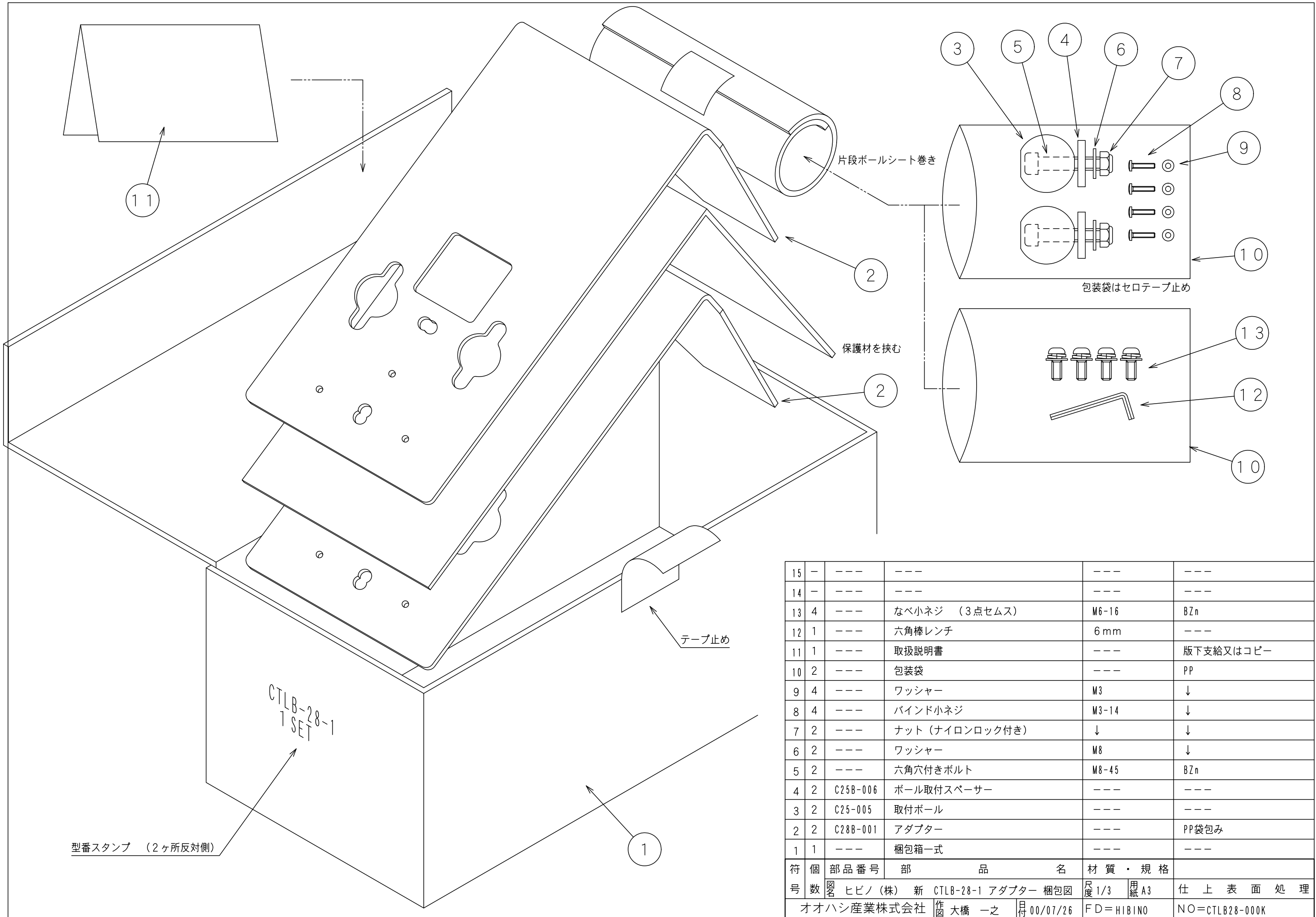
特記 寸法指示無い公差は±0.5以内とする.

オオハシ産業株式会社	作図 大橋 一之	FD= ヒビノ	NO=CTLB-C288-001	日付 2016/10/24	品名 ヒビノ(株) 新 CTLB-28-1 アダプター
------------	----------	---------	------------------	---------------	-----------------------------

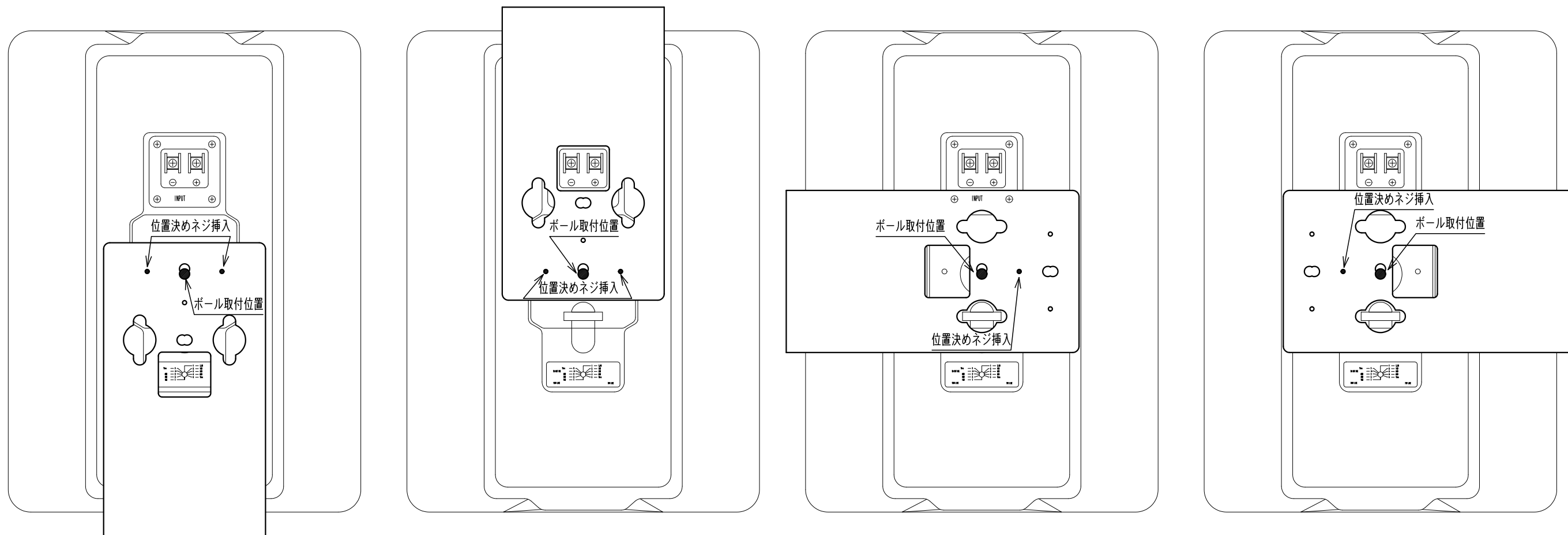
図名	アダプター
品番	C288-001
材質	SPCC t=2.6
規格	---

用紙	A3	仕上	黒色半艶塗装
----	----	----	--------

尺度	1/2	その他	---
----	-----	-----	-----



15	-	----	----	----	----	
14	-	----	----	----	----	
13	4	----	なべ小ネジ (3点セムス)	M6-16	BZn	
12	1	----	六角棒レンチ	6mm	----	
11	1	----	取扱説明書	----	版下支給又はコピー	
10	2	----	包装袋	----	PP	
9	4	----	ワッシャー	M3	↓	
8	4	----	バインド小ネジ	M3-14	↓	
7	2	----	ナット (ナイロンロック付き)	↓	↓	
6	2	----	ワッシャー	M8	↓	
5	2	----	六角穴付きボルト	M8-45	BZn	
4	2	C25B-006	ボール取付スペーサー	----	----	
3	2	C25-005	取付ボール	----	----	
2	2	C28B-001	アダプター	----	PP袋包み	
1	1	----	梱包箱一式	----	----	
符	個	部品番号	部	品	名	材質・規格
号	数	名	図 名		ヒビノ (株) 新 CTLB-28-1 アダプター 梱包図	尺 1/3 縦 A3
			オオハシ産業株式会社		作 大橋 一之	日 00/07/26
					FD=HIBINO	NO=CTLB28-000K



特記 寸法指示無い公差は±0.5以内とする.

図名	取り付け参考図
品番	C28B-001A
材質	---
規格	---
用紙	A3
尺度	2/7
その他	---
品名	ヒビノ(株) 新 CTLB-28-1 アダプター