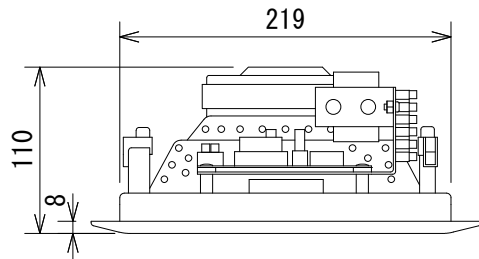


仕様

周波数レンジ(-10dB、壁埋込時)	30Hz~20kHz	
カバーレージ角(~6kHz)	180°	
許容入力(プログラム/ピンク)※1	—	
感度(1W、1m)	90dB SPL	
公称インピーダンス	—	
トランス・タップ	100V	50W、25W、12W
	70V	50W、25W、12W、6W
ドライバー構成	LF	200mm
	HF	25mm
仕上げ	白	
寸法(W×H×D)	257×334×110mm	
開口寸法(W×H)	225×300mm	
取付可能板厚	12~32mm	
本体背面の最適空洞容積※2	40~80リットル	
対応ケーブル芯径	1.5mm(14AWG)まで	
質量	3.3kg	
付属品	開口テンプレート×2、塗装用シールド×2	

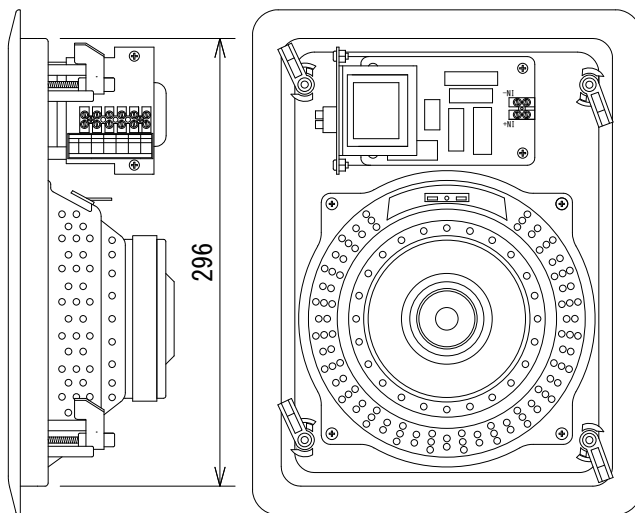
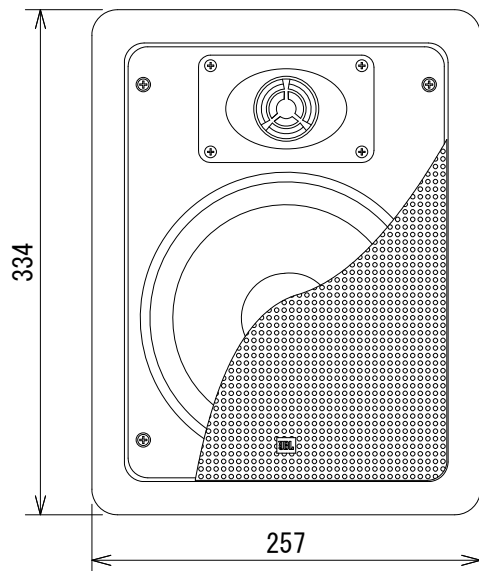
※1 ピンクノイズ: IEC/クレストファクター6dB

※2 低域再生能力を十分に引き出すために必要な本体背面の空洞の大きさ



	Orange	Brown	Blue	White	Black	
N. C	50W	25W	12W	6W	Com	70V
N. C	N. C	50W	25W	12W	Com	100V

端子拡大図



(単位: mm)

※仕様及び外観は予告なく変更されることがあります。
また、同一商品でも若干の個体差があることがあります。ご了承ください。

NOTE			TITLE			
			JBL PROFESSIONAL			
			壁埋込用2-Wayフルレンジ・スピーカー			
			Control 128WT			
PAPER SIZE	SCALE	DATE	DESIGN	DRAWN	CHECK	DRAWING NO.
A4	1/5	'17.02.		N. Sasaki		