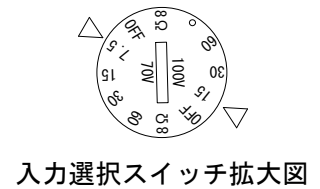
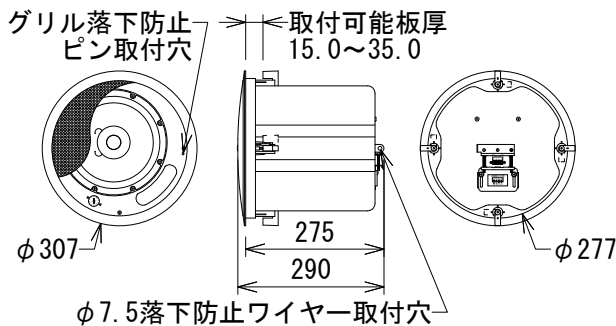
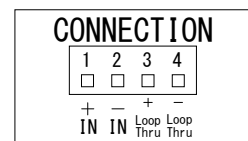
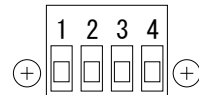
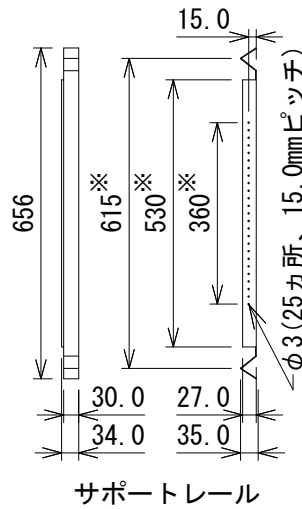
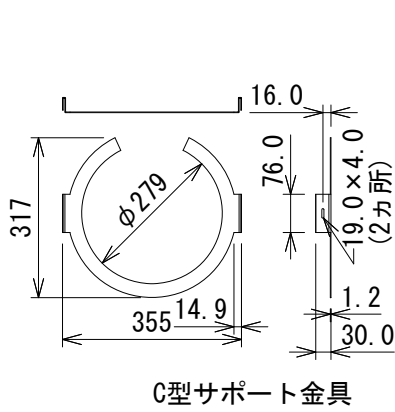


仕様

周波数レンジ(-10dB)	58Hz~20kHz	
カバレッジ角(1~16kHz平均)	90°	
最大音圧レベル(1m)	118dB SPL(ピーク)	
感度(1~16kHz平均)	92dB SPL	
公称インピーダンス	8Ω	
許容入力(プログラム/ピンク)※	180W/90W	
トランス・タップ	100V	60W、30W、15W
	70V	60W、30W、15W、7.5W
ドライバー構成	LF	8インチ(203mm)
	HF	1インチ(25mm)
端子(入力/ループスルー)	ユーロブロック	
色	白または黒(-BK)	
寸法(φ×H)	307×290mm	
開口寸法	282mm	
取付可能板厚	15~35mm	
質量	5.5kg	
付属品	C型サポート金具×2、サポートレール×4、金具固定ねじ×4、開口テンプレート×2、塗装用シールド×2、和文取扱説明書	

※ 100時間、ピンクノイズ：IEC/クレストファクター6dB



※ センター振り分け

(単位：mm)

※仕様及び外観は予告なく変更されることがあります。また、同一商品でも若干の個体差があることがあります。ご了承ください。

NOTE			TITLE			
			JBL PROFESSIONAL			
			天井埋込用同軸2-wayフルレンジ・スピーカー			
			Control 18C/T			
PAPER SIZE	SCALE	DATE	DESIGN	DRAWN	CHECK	DRAWING NO.
A4	1/15	'17.02.		N. Sasaki		