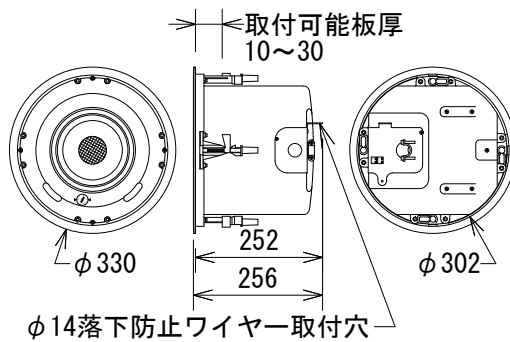
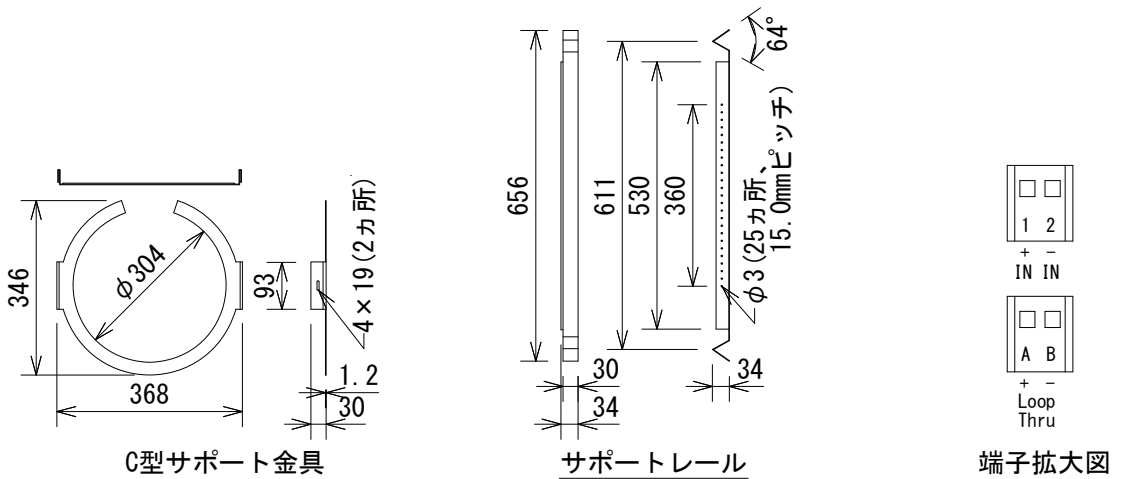


仕様

周波数レンジ(-10dB)	47Hz~19kHz	
カバーレージ角(1~16kHz平均)	120°	
許容入力(プログラム/ピンク)※	200W/100W	
感度(1W、1m)	90dB SPL	
最大音圧レベル	112dB SPL	
公称インピーダンス	8Ω	
トランス・タップ	100V	68W、34W、17W
	70V	68W、34W、17W、8.5W
ドライバー構成	LF	165mm
	HF	25mm
クロスオーバー周波数	2.2kHz	
寸法(φ×H)	330×256mm	
質量	8.7kg	
付属品	C型サポート金具×2、サポートレール×4、金具固定ねじ×16	

※100時間、ピンクノイズ:IEC/クレストファクター6dB



(単位: mm)

※仕様及び外観は予告なく変更されることがあります。
また、同一商品でも若干の個体差があることがあります。ご了承ください。

NOTE			TITLE		
			JBL PROFESSIONAL		
			天井埋込用同軸2-Wayフルレンジ・スピーカー		
			Control 226C/T		
PAPER SIZE	SCALE	DATE	DESIGN	DRAWN	CHECK
A4	1/15	'17.02.		N. Sasaki	
			DRAWING NO.		