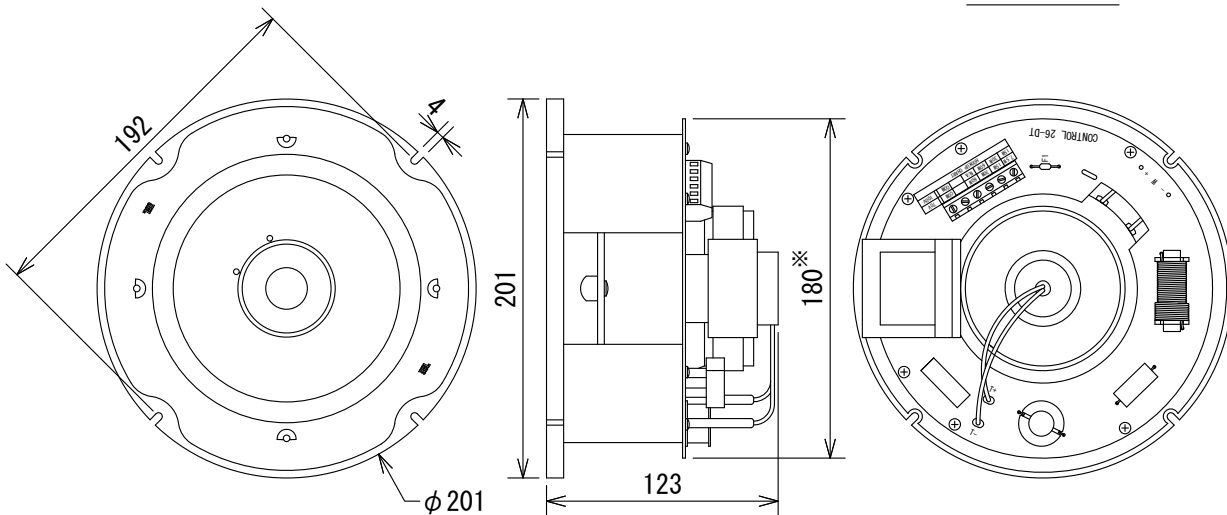


仕様

周波数レンジ(-10dB)	70Hz~20kHz	
カバレッジ角(1~6kHz平均)	90°	
感度(1W, 1m)	89dB SPL	
トランス・タップ	100V	60W、30W、15W
	70V	60W、30W、15W、7.5W
ドライバー構成	LF	165mm
	HF	19mm
クロスオーバー周波数	3.5kHz	
入力端子	ねじ止め	
色	黒	
寸法(φ×H)	201×123mm	
質量	2.0kg	

7.5W	15W	30W	60W		COM	70V
15W	30W	60W	N/A		COM	100V
HOOKUP CHART						

端子拡大図



※ センター振り分け

(単位 : mm)

※仕様及び外観は予告なく変更されることがあります。  
また、同一商品でも若干の個体差があることがあります。ご了承ください。

NOTE			TITLE			
			JBL PROFESSIONAL			
			天井埋込用同軸2-Wayフルレンジ・トランスデューサー			
			Control 26-DT			
PAPER SIZE	SCALE	DATE	DESIGN	DRAWN	CHECK	DRAWING NO.
A4	1/4	'17.02.		N. Sasaki		